



ЦНИИПСК

им. МЕЛЬНИКОВА
(Основан в 1880 г.)



УТВЕРЖДАЮ:
Директор института

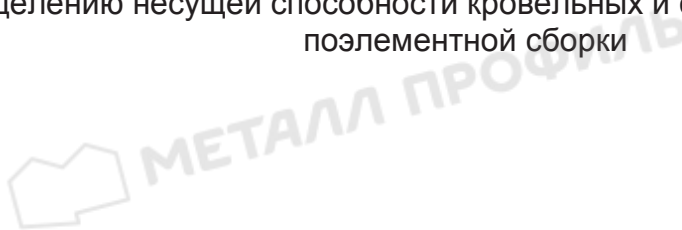


Н.И.Пресняков



Рекомендации

по определению несущей способности кровельных и фасадных сэндвич-панелей
поэлементной сборки



Согласовано			
Изм. № подл.	Подпись и дата	Взам. Инв. №	

г.Москва 2013г

Несущая способность панелей

«Рекомендации по определению несущей способности кровельных и фасадных сэндвич-панелей» выполнены ЦНИИПСК им. Мельникова.

1. Расчетные геометрические характеристики профилей.

Поперечные сечения профилей МП СП и элементов жесткости МП ЭЖ приведены в Альбоме Технических Решений (Приложение 2) на листах 4, 5, 15. Расчетные характеристики профилей МП СП представлены в таблице 1, элементов жесткости МП ЭЖ - в таблице 2.

При определении расчетных характеристик профилей учитывалось возможное снижение площади рабочего сечения профиля, его моментов инерции и сопротивления за счет местной потери устойчивости продольно сжатых полок и стенки в пределах их упругой работы при сжатии и изгибе.

Таблица 1. Расчетные геометрические характеристики сэндвич-профилей

Обозначение	Толщина t, мм	Площадь сечения A, см ²	Масса 1 м длины, кг	Справочные величины по x-x на 1 м ширины						Справочные величины по y-y на 1 м ширины			Масса 1 м ² , кг	Ширина заготовки, мм			
				по оси 1-1			по оси 2-2			по оси 1-1					по оси 2-2		
				Момент инерции, см ⁴	Момент сопротивления, см ³	Радиус инерции, см	Момент инерции, см ⁴	Момент сопротивления, см ³	Радиус инерции, см	Момент инерции, см ⁴	Момент сопротивления, см ³	Радиус инерции, см			Момент инерции, см ⁴	Момент сопротивления, см ³	Радиус инерции, см
				I _x	W _x	i _x	I _x	W _x	i _x	I _y	W _y	i _y			I _y	W _y	i _y
МП СП-100x595 МП СПН-100x595	0,7	6,3	5,3	89,2	12,6	2,92	105,9	14,8	3,54	4850	113,1	22,3	8,9	900			
	0,8	7,2	6,0	106,9	15,3	2,97	122,7	17,0	3,53	5616	131,3	22,4	10,1	900			
	1,0	9,0	7,4	169,7	21,2	3,37	157,1	21,2	3,49	7202	168,2	22,5	12,5	900			
МП СП-150x595 МП СПН-150x595	0,7	7,0	5,9	252,1	23,9	4,65	282,1	26,7	5,42	5211	118,5	22,4	9,9	1000			
	0,8	8,0	6,7	298,5	28,6	4,71	326,7	30,7	5,40	6040	137,5	22,5	11,3	1000			
	1,0	10,0	8,3	451,1	39,2	5,21	418,5	38,5	5,36	7753	176,8	22,7	13,9	1000			

Таблица 2. Расчетные геометрические характеристики элемента жесткости МП ЭЖ

Обозначение	Толщина t, мм	Площадь сечения A, см ²	Масса 1 м длины, кг	Справочные величины						Ширина заготовки, мм
				по оси x			по оси y			
				Момент инерции, см ⁴	Момент сопротивления, см ³	Радиус инерции, см	Момент инерции, см ⁴	Момент сопротивления, см ³	Радиус инерции, см	
				I _x	W _x	i _x	I _y	W _y	i _y	
МП ЭЖ-100x96x3000	2,0	5,2	4,2	127,6	13,7	5,0	56,6	16,5	3,3	250
МП ЭЖ-150x96x3000	2,0	6,2	5,0	224,0	22,0	6,0	56,6	16,5	5,02	310

2. Нагрузки и воздействия.

2.1. Для стеновых конструкций

На сэндвич-панели, используемые для фасада действуют следующие нагрузки:

- постоянные нагрузки: собственный вес сэндвич-профилей, вес облицовки и теплоизоляции;
- временные нагрузки: ветровые нагрузки;

Не допускается передавать на сэндвич-профиль нагрузки от рекламы, осветительных приборов, обслуживающих площадок, дополнительного оборудования и т.п. При необходимости крепления подобного оборудования к фасаду, в соответствии с полученным от заказчика заданием на проектирование разрабатывается специальный усиленный каркас, либо используют другие конструктивные решения.

Постоянные нагрузки

Собственный вес профилей и различного вида облицовок принимается в соответствии с данными таблицы 3.

Таблица 3.

№ п/п	Вид облицовки	Ед. измерения	Нормативная нагрузка	Коэффициент надежности по нагрузке γ_f	Расчётная нагрузка	
1	Сэндвич-профили МП СП-100х595 толщиной: 0.7 0.8 1.0	кг/м ²	8,9	1,05	9,35	
			10,1		10,6	
			12,5		13,1	
2	Сэндвич-профили МП СП-150х595 толщиной: 0.7 0.8 1,0	кг/м ²	9,9	1,05	10,4	
			11,3		11,9	
			13,9		14,6	
3	Фасадные облицовки: Сайдинг МП СК-14х226	кг/м ²	5,0	1,05	5,3	
	Профилированный лист С-8х1150; МП-18х1100; МП-20х1100; С-21х1000; МП-35х1035; МП-40х1000; С-44х1000		4,0 – 9,0		1,05	4,2 – 9,45
	Фасадные кассеты МП1005; МП2005		12,0		1,05	12,6
	Линейные панели МП ЛП-Т-24хВ/Р; МП ЛП-О-24хВ/Р		5,0 – 7,0		1,05	5,3 – 7,4
	Керамогранитные плитки $t=10$ мм		25,0		1,1	27,5
4	Кровельные облицовки Профилированный лист МП-20х1000; НС-35х1000; С-44х1000; Н-60х845	кг/м ²	4 – 12	1,05	4,2 – 12,6	
	Металлочерепица МП Монтеррей; МП Супермонтеррей; МП Макси		3,9 – 4,8		1,05	4,1 – 5,0

Коэффициент надежности по нагрузке γ_f принят по табл.1 СНиП 2.01.07-85* «Нагрузки и воздействия» [1].

Определение веса теплоизоляции, а также весь алгоритм сбора нагрузок осуществляется по примеру, приведенному в пункте 4.1 настоящих рекомендаций.

Временные нагрузки

Ветровые нагрузки определяют в соответствии с требованиями СП 20.13330.2011. Актуализированная редакция СНиП 2.01.07-85* «Нагрузки и воздействия» [1].

Ветровую нагрузку следует определять как сумму средней и пульсационной составляющих.

Нормативное значение ветровой нагрузки w следует определять как сумму средней w_m и пульсационной w_p составляющих ветровой нагрузки

$$w = w_m + w_p \quad (1)$$

Нормативное значение средней составляющей ветровой нагрузки w_m в зависимости от эквивалентной высоты z_e над поверхностью земли следует определять

$$w_{m+(-)} = w_0 \cdot k(z_e) \cdot c_{p,+(-)} \text{ кПа (кгс/м}^2\text{)} \quad (2)$$

где w_0 – нормативное значение давления ветра принимается в зависимости от ветрового района по таблице 1 данных рекомендаций (см. таблицу 4 настоящих рекомендаций);

z_e - эквивалентная высота;

$k(z_e)$ - коэффициент, учитывающий изменение давления ветра на высоте z_e ;

c – аэродинамический коэффициент положительного давления (+) или отсоса (-);

Таблица 4. Нормативное значение ветрового давления

Ветровые районы РФ (по карте 3 [1])	Ia	I	II	III	IV	V	VI	VII
w_0 , кПа (кгс/м ²)	0,17 (17)	0,23 (23)	0,30 (30)	0,38 (38)	0,48 (48)	0,60 (60)	0,73 (73)	0,85 (85)

Таблица 5. Нормативное значение ветрового давления

Высота z, м	Коэффициент k для типов местности	
	A	B
≤ 5	0,75	0,5
10	1,0	0,65
20	1,25	0,85
40	1,5	1,1
60	1,7	1,3
80	0,56	0,70
100	0,54	0,67

Принимаются следующие типы местности:

A — открытые побережья морей, озер и водохранилищ, пустыни, степи, лесостепи, тундра;

B — городские территории, лесные массивы и другие местности, равномерно покрытые препятствиями высотой более 10 м;

Тип местности C – городские районы с плотной застройкой зданиями высотой более 25 м.

$$k(z_e) = k_{10} (z_e/10)^{2\alpha} \quad (3)$$

Значения параметров k_{10} и α для различных типов местностей приведены в таблице 6.

Таблица 6

Параметр	Тип местности		
	A	B	C
α	0,15	0,20	0,25
k_{10}	1,0	0,65	0,4
ζ_{10}	0,76	1,06	1,78

Сооружение считается расположенным в местности данного типа, если эта местность сохраняется с наветренной стороны сооружения на расстоянии $30h$ – при высоте сооружения h до 60 м и на расстоянии 2 км – при $h > 60$ м. (Типы местности могут быть различными для разных расчетных направлений ветра).

Нормативное значение пульсационной составляющей ветровой нагрузки w_p на эквивалентной высоте z_e следует определять по формуле:

$$w_p = w_m \zeta(z_e) v \quad (3)$$

$\zeta(z_e)$ – коэффициент пульсации давления ветра, принимаемый по таблице 7 или по формуле 4 для эквивалентной высоты z_e

- v – коэффициент пространственной корреляции пульсаций давления ветра следует определять по таблицам 9 и 10 для расчетной поверхности стены близкой к

прямоугольнику, ориентированному так, что его стороны параллельны основным осям (рисунок 2).

Таблица 7

Высота z_e , м	Коэффициент пульсаций давления ветра ζ для типов местности		
	A	B	C
≤ 5	0,85	1,22	1,78
10	0,76	1,06	1,78
20	0,69	0,92	1,50
40	0,62	0,80	1,26
60	0,58	0,74	1,14
80	0,56	0,70	1,06
100	0,54	0,67	1,00

$$\zeta(z_e) = \zeta_{10} (z_e/10)^{-\alpha} \quad (4)$$

- значения параметров ζ_{10} и α для различных типов местностей приведены в таблице 6;

- c_e – значения аэродинамических коэффициентов положительного давления (+) или отсоса (-) в зависимости от конфигурации здания следует принимать по рисунку 1. Для вертикальных стен прямоугольных в плане зданий значения c_e приведены в таблице 8.

Таблица 8

Боковые стены			Наветренная стена	Подветренная стена
A	B	C		
-1	-0,8	-0,5	0,8	-0,5

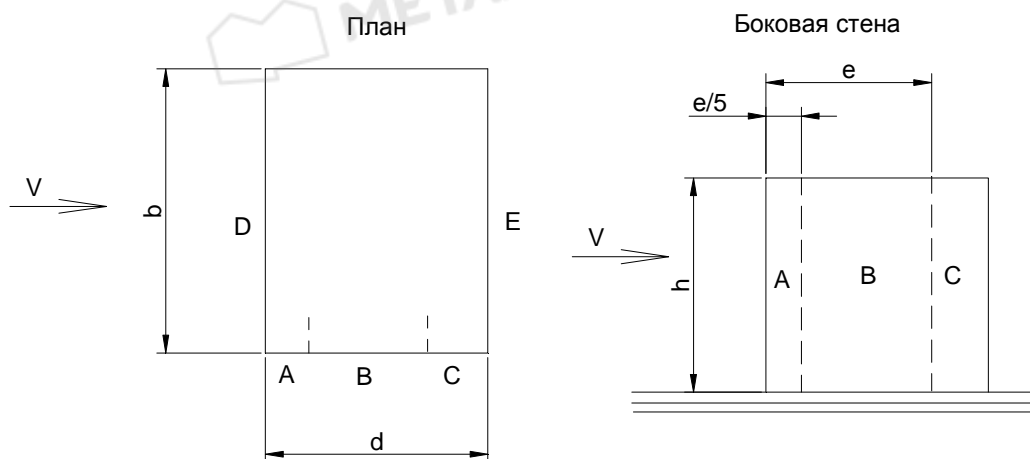


Рисунок 1 Зоны аэродинамических коэффициентов для полноразмерных конструкций

При определении нормального давления приложенного к внутренним поверхностям проницаемой стены μ (отношение суммарной площади имеющих в ней проемов к полной площади стены) При $\mu \leq 5\%$ - $c_{i1} = \pm 0,2$. При $\mu \geq 30\%$ - $c_{i1} = -0,5$ (ветер слева); $c_{i2} = + 0,8$ (ветер справа).

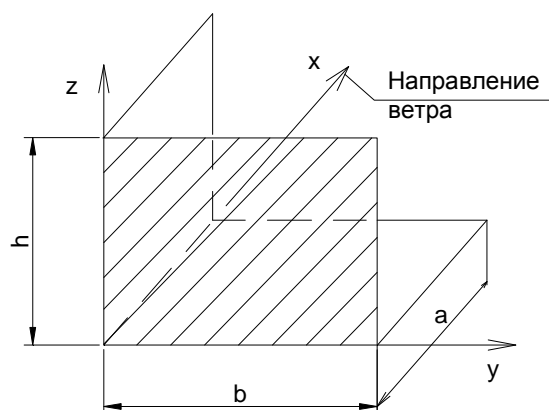


Рисунок 2 – Основная система координат при определении коэффициента корреляции v

Таблица 9

ρ , м	Коэффициент v при χ , м, равном						
	5	10	20	40	80	160	350
0,1	0,95	0,92	0,88	0,83	0,76	0,67	0,56
5	0,89	0,87	0,84	0,8	0,73	0,65	0,54
10	0,85	0,84	0,81	0,77	0,71	0,64	0,53
20	0,8	0,78	0,76	0,73	0,68	0,61	0,51
40	0,72	0,72	0,7	0,67	0,63	0,57	0,48
80	0,63	0,63	0,61	0,59	0,56	0,51	0,44
160	0,53	0,53	0,52	0,50	0,47	0,44	0,38

Таблица 10

Основная координатная плоскость, параллельно которой расположена расчетная поверхность	ρ	χ
zoy	b	h
zox	$0,4a$	h
$хоу$	b	a

Расчетная ветровая нагрузка

$$w = (w_e + w_i) \cdot \gamma_f \quad (5)$$

$$w_e = w_{me} + w_p \quad (6)$$

$$w_i = w_{mi} \quad (7)$$

- γ_f – коэффициент надёжности для ветровой нагрузки равный 1,4.

Для расчета стеновых панелей расположенных в плоскости zoy при $b=40$ м расчетные значения ветровых нагрузок приведены в таблицах 13 – 15.

5.2.4 Для конструктивных элементов ограждения, грузовая площадь которых при сборе ветровой нагрузки менее 20 м² и элементов их крепления принимаются **пиковые значения ветровых нагрузок**

$$w_{+(-)} = w_0 \cdot k(z_e) \cdot [1 + \zeta(z_e)] \cdot c_{p,+(-)} \cdot v_{+(-)} \cdot \gamma_f \quad \text{кПа (кгс/м}^2) \quad (9)$$

где w_0 – нормативное значение давления ветра принимается в зависимости от ветрового района по таблице 4 данных рекомендаций (таблица 11.1[1]);

z_e - эквивалентная высота;

$k(z_e)$ и $\zeta(z_e)$ - коэффициенты, учитывающие, соответственно, изменение давления и пульсаций ветра на высоте z_e ;

c_p – пиковые значения аэродинамических коэффициентов положительного давления (+) или отсоса (-);

$v_{+(-)}$ - коэффициент корреляции ветровой нагрузки, соответствующие положительному давлению (+) или отсосу (-);

γ_f – коэффициент надежности по нагрузке.

- $c_{p,+(-)}$ – пиковые значения аэродинамических коэффициентов положительного давления (+) или отсоса (-).

Для стен прямоугольных в плане зданий пиковое положительное значение аэродинамического коэффициента $c_{p,+} = 1,2$.

5.2.5 Пиковые значения отрицательного аэродинамического коэффициента $c_{p,-}$ для различных зон стен и плоских покрытий в соответствии с рисунком 3 приведены в таблице 11.

Таблица 11

Участок	A	B	C	D	E
$c_{p,-}$	-2,2	-1,2	-3,4	-2,4	-1,5

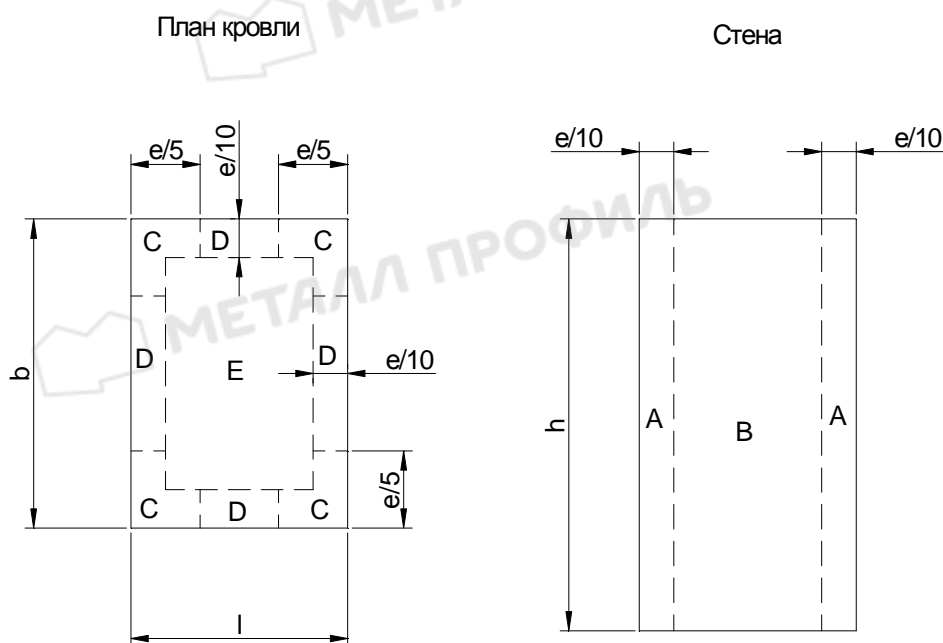


Рисунок 5 Зоны аэродинамических коэффициентов для стен и кровли здания

- $v_{+(-)}$ - коэффициенты корреляции ветровой нагрузки, соответствующие положительному давлению (+) и отсосу (-); значения этих коэффициентов приведены в таблице 12 [11.8] в зависимости от площади ограждения А, с которой собирается ветровая нагрузка.

Таблица 12

A, м ²	<2	5	10	>20
v ₊	1,0	0,9	0,8	0,75
v ₋	1,0	0,85	0,75	0,65

- γ_f – коэффициент надёжности для ветровой нагрузки равный 1,4.

Пиковое расчётное давление ветра, с учетом коэффициента надёжности по ветровой нагрузке определяется по формуле:

$$w_p = w_m \gamma_f, \text{ кгс/м}^2 \quad (10)$$

где w_m – нормативное значение ветровой нагрузки (с учетом пульсационной составляющей, если требуется ее учитывать);

γ_f – коэффициент надёжности по ветровой нагрузке равный 1,4.

Пиковые расчетные ветровые нагрузки с коэффициентом корреляции – $v=1$ для типов местности А, В, С см. таблицы 13 – 15.



Таблица 13 Расчетная пиковая ветровая нагрузка, кгс/м², определенная в соответствии с СП 20.13330.2011

ДЛЯ МЕСТНОСТИ ТИПА А																					
Высота , м	I			II			III			IV			V			VI			VII		
	w_m^+	w_m^-		w_m^+	w_m^-		w_m^+	w_m^-		w_m^+	w_m^-		w_m^+	w_m^-		w_m^+	w_m^-		w_m^+	w_m^-	
	центр	угол		центр	угол		центр	угол		центр	угол		центр	угол		центр	угол		центр	угол	
5	53,6	53,6	98,3	69,9	69,9	128	88,6	88,6	162	112	112	205	140	140	256	170	170	312	198	198	363
10	68,0	68,0	125	88,7	88,7	162	112	112	206	142	142	260	177	177	325	216	216	396	251	251	461
15	75,0	75,0	137	97,8	97,8	179	124	124	227	156	156	287	196	196	359	238	238	436	277	277	508
20	81,6	81,6	145	106	106	195	135	135	247	170	170	312	213	213	390	259	259	475	302	302	553
25	84,7	84,7	155	110	110	202	140	140	256	177	177	324	221	221	405	269	269	493	313	313	574
30	88,2	88,2	162	115	115	210	146	146	267	184	184	337	230	230	422	280	280	513	326	326	598
35	91,1	91,1	167	119	119	218	150	150	276	190	190	348	238	238	436	289	289	530	337	337	617
40	93,9	93,9	172	122	122	224	155	155	284	196	196	359	245	245	449	298	298	546	347	347	636
45	96,4	96,4	177	126	126	231	159	159	292	201	201	369	251	251	461	306	306	561	356	356	653
50	98,9	98,9	181	129	129	236	163	163	300	206	206	378	258	258	473	314	314	576	366	366	670
55	101	101	186	132	132	242	167	167	307	212	212	388	264	264	484	322	322	590	375	375	687
60	104	104	190	135	135	248	171	171	314	217	217	397	271	271	496	329	329	604	384	384	703
65	106	106	194	138	138	253	175	175	320	221	221	405	276	276	506	336	336	615	391	391	716
70	108	108	197	140	140	258	178	178	326	225	225	412	281	281	515	342	342	627	398	398	730
75	110	110	201	143	143	262	181	181	332	229	229	419	286	286	524	348	348	638	405	405	743
80	111	111	204	145	145	267	184	184	338	233	233	427	291	291	533	354	354	649	412	412	756
85	113	113	208	148	148	271	187	187	343	237	237	434	296	296	542	360	360	660	419	419	768
90	115	115	211	150	150	276	190	190	349	241	241	441	301	301	551	366	366	671	426	426	781
95	117	117	215	153	153	280	194	194	355	245	245	448	306	306	560	372	372	682	433	433	794
100	119	119	218	155	155	285	197	197	360	248	248	455	311	311	569	378	378	693	440	440	806

Таблица 14 Расчетная пиковая ветровая нагрузка, кгс/м², определенная в соответствии с СП 20.13330.2011

ДЛЯ МЕСТНОСТИ ТИП В																					
Высот а, м	I			II			III			IV			V			VI			VII		
	w_m^+	w_m^-		w_m^+	w_m^-		w_m^+	w_m^-		w_m^+	w_m^-		w_m^+	w_m^-		w_m^+	w_m^-		w_m^+	w_m^-	
	центр	центр	угол	центр	центр	угол	центр	центр	угол	центр	центр	угол	центр	центр	угол	центр	центр	угол	центр	центр	угол
5	42,9	42,9	-78,6	55,9	55,9	-103	70,9	70,9	-130	89,5	89,5	-164	112	112	-205	136	136	-250	159	159	-291
10	51,7	51,7	-94,9	67,5	67,5	-124	85,5	85,5	-157	108	108	-198	135	135	-247	164	164	-301	191	191	-351
15	57,7	57,7	-106	75,2	75,2	-138	95,3	95,3	-175	120	120	-221	150	150	-276	183	183	-336	213	213	-391
20	63,1	63,1	-116	82,3	82,3	-151	104	104	-191	132	132	-241	165	165	-302	200	200	-367	233	233	-427
25	66,6	66,6	-122	86,9	86,9	-159	110	110	-202	139	139	-255	174	174	-319	212	212	-388	246	246	-452
30	70,1	70,1	-128	91,4	91,4	-168	116	116	-212	146	146	-268	183	183	-335	222	222	-408	259	259	-475
35	73,4	73,4	-134	95,7	95,7	-175	121	121	-222	153	153	-281	191	191	-351	233	233	-427	271	271	-497
40	76,5	76,5	-140	99,8	99,8	-183	126	126	-232	160	160	-293	200	200	-366	243	243	-445	283	283	-518
45	79,3	79,3	-145	103	103	-190	131	131	-240	166	166	-303	207	207	-379	252	252	-462	293	293	-537
50	82,1	82,1	-150	107	107	-196	136	136	-249	171	171	-314	214	214	-393	260	260	-478	303	303	-556
55	84,8	84,8	-155	111	111	-203	140	140	-257	177	177	-324	221	221	-405	269	269	-493	313	313	-574
60	87,4	87,4	-160	114	114	-209	144	144	-265	182	182	-334	228	228	-418	277	277	-509	323	323	-592
65	89,4	89,4	-164	117	117	-214	148	148	-271	187	187	-342	233	233	-428	284	284	-520	330	330	-606
70	91,4	91,4	-168	119	119	-219	151	151	-277	191	191	-350	238	238	-437	290	290	-532	338	338	-619
75	93,3	93,3	-171	122	122	-223	154	154	-283	195	195	-357	243	243	-446	296	296	-543	345	345	-632
80	95,2	95,2	-175	124	124	-228	157	157	-289	199	199	-364	248	248	-456	302	302	-554	352	352	-645
85	97,3	97,3	-178	127	127	-233	161	161	-295	203	203	-372	254	254	-465	309	309	-566	360	360	-659
90	99,3	99,3	-182	130	130	-237	164	164	-301	207	207	-380	259	259	-475	315	315	-578	367	367	-673
95	101	101	-186	132	132	-242	167	167	-307	211	211	-388	264	264	-484	321	321	-589	374	374	-686
100	103	103	-189	135	135	-247	171	171	-313	215	215	-395	269	269	-494	328	328	-601	382	382	-700

Таблица 15 Расчетная пиковая ветровая нагрузка, кгс/м², определенная в соответствии с СП 20.13330.2011

ДЛЯ МЕСТНОСТИ ТИП С																					
Высот z, м	I		II		III		IV		V		VI		VII								
	w_m^+	w_m^-	w_m^+	w_m^-	w_m^+	w_m^-	w_m^+	w_m^-	w_m^+	w_m^-	w_m^+	w_m^-	w_m^+	w_m^-							
	центр	угол	центр	угол	центр	угол	центр	угол	центр	угол	центр	угол	центр	угол							
5	5	43,0	43,0	-78,8	56,0	56,0	-103	71,0	71,0	-130	89,7	89,7	-164	112	112	-205	136	136	-250	159	159
10	10	43,0	43,0	-78,8	56,0	56,0	-103	71,0	71,0	-130	89,7	89,7	-164	112	112	-205	136	136	-250	159	159
15	15	48,5	48,5	-88,8	63,2	63,2	-116	80,1	80,1	-147	101	101	-185	126	126	-232	154	154	-282	179	179
20	20	53,1	53,1	-97,4	69,3	69,3	-127	87,8	87,8	-161	111	111	-203	139	139	-254	169	169	-309	196	196
25	25	57,7	57,7	-106	75,3	75,3	-138	95,4	95,4	-175	121	121	-221	151	151	-276	183	183	-336	213	213
30	30	62,1	62,1	-114	81,0	81,0	-148	103	103	-188	130	130	-238	162	162	-297	197	197	-361	229	229
35	35	66,1	66,1	-121	86,2	86,2	-158	109	109	-200	138	138	-253	172	172	-316	210	210	-385	244	244
40	40	69,9	69,9	-128	91,1	91,1	-167	115	115	-212	146	146	-267	182	182	-334	222	222	-407	258	258
45	45	73,2	73,2	-134	95,5	95,5	-175	121	121	-222	153	153	-280	191	191	-350	232	232	-426	271	271
50	50	76,5	76,5	-140	99,8	99,8	-183	126	126	-232	160	160	-293	200	200	-366	243	243	-445	283	283
55	55	79,7	79,7	-146	104	104	-190	132	132	-241	166	166	-305	208	208	-381	253	253	-464	294	294
60	60	82,7	82,7	-152	108	108	-198	137	137	-250	173	173	-316	216	216	-395	262	262	-481	306	306
65	65	85,0	85,0	-156	111	111	-203	140	140	-257	177	177	-325	222	222	-406	270	270	-495	314	314
70	70	87,2	87,2	-160	114	114	-209	144	144	-264	182	182	-334	228	228	-417	277	277	-508	322	322
75	75	89,4	89,4	-164	117	117	-214	148	148	-271	187	187	-342	233	233	-428	284	284	-520	330	330
80	80	91,5	91,5	-168	119	119	-219	151	151	-277	191	191	-350	239	239	-438	291	291	-533	338	338
85	85	92,8	92,8	-170	121	121	-222	153	153	-281	194	194	-355	242	242	-444	295	295	-540	343	343
90	90	94,1	94,1	-173	123	123	-225	156	156	-285	196	196	-360	246	246	-450	299	299	-548	348	348
95	95	95,4	95,4	-175	124	124	-228	158	158	-289	199	199	-365	249	249	-456	303	303	-555	352	352
100	100	96,6	96,6	-177	126	126	-231	160	160	-293	202	202	-370	252	252	-462	307	307	-562	357	357

Рисунок 1

Районирование территории Российской Федерации по давлению ветра

карта 3 Приложения 5 СНиП 2.01.07-85* «Нагрузки и воздействия»

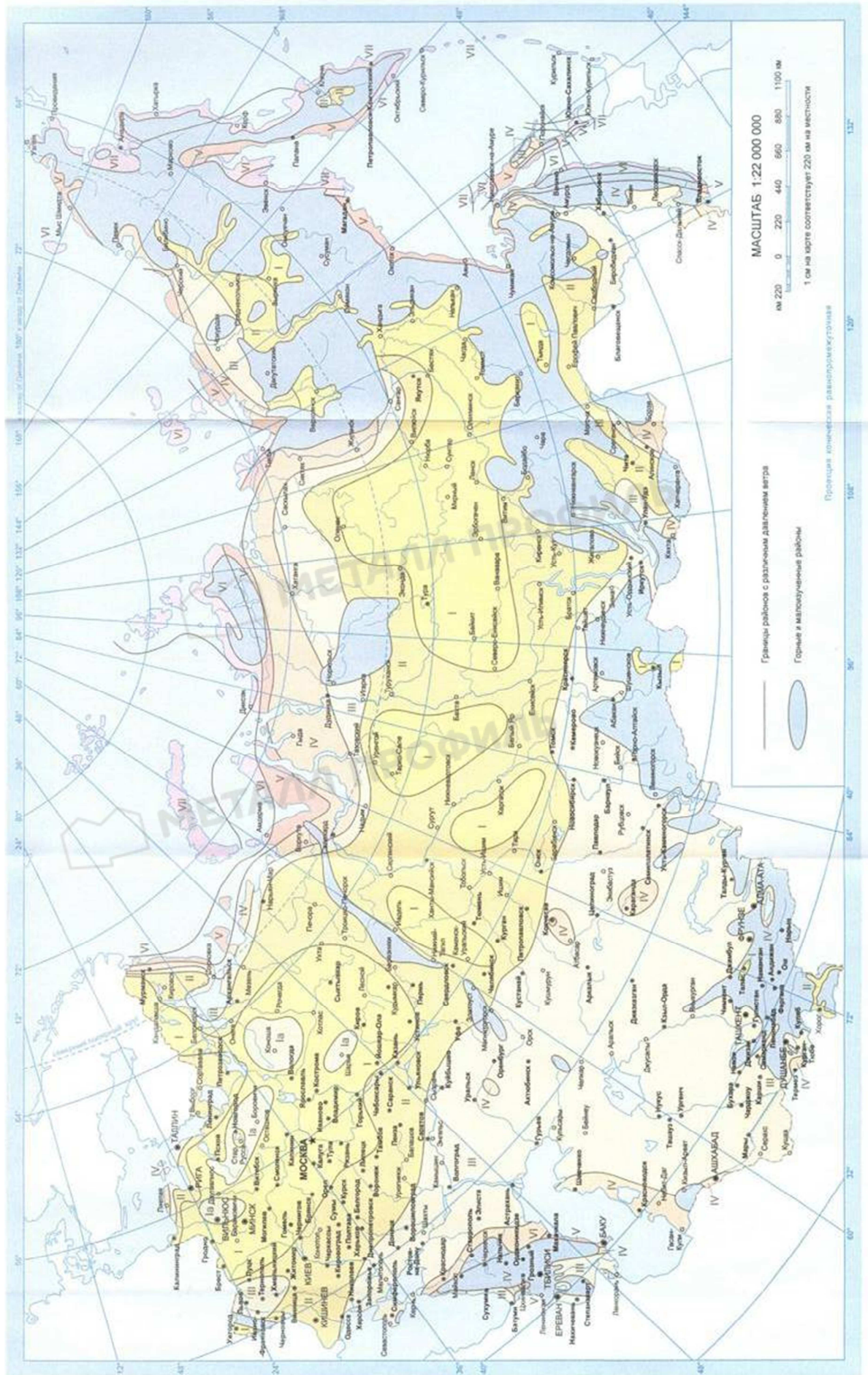
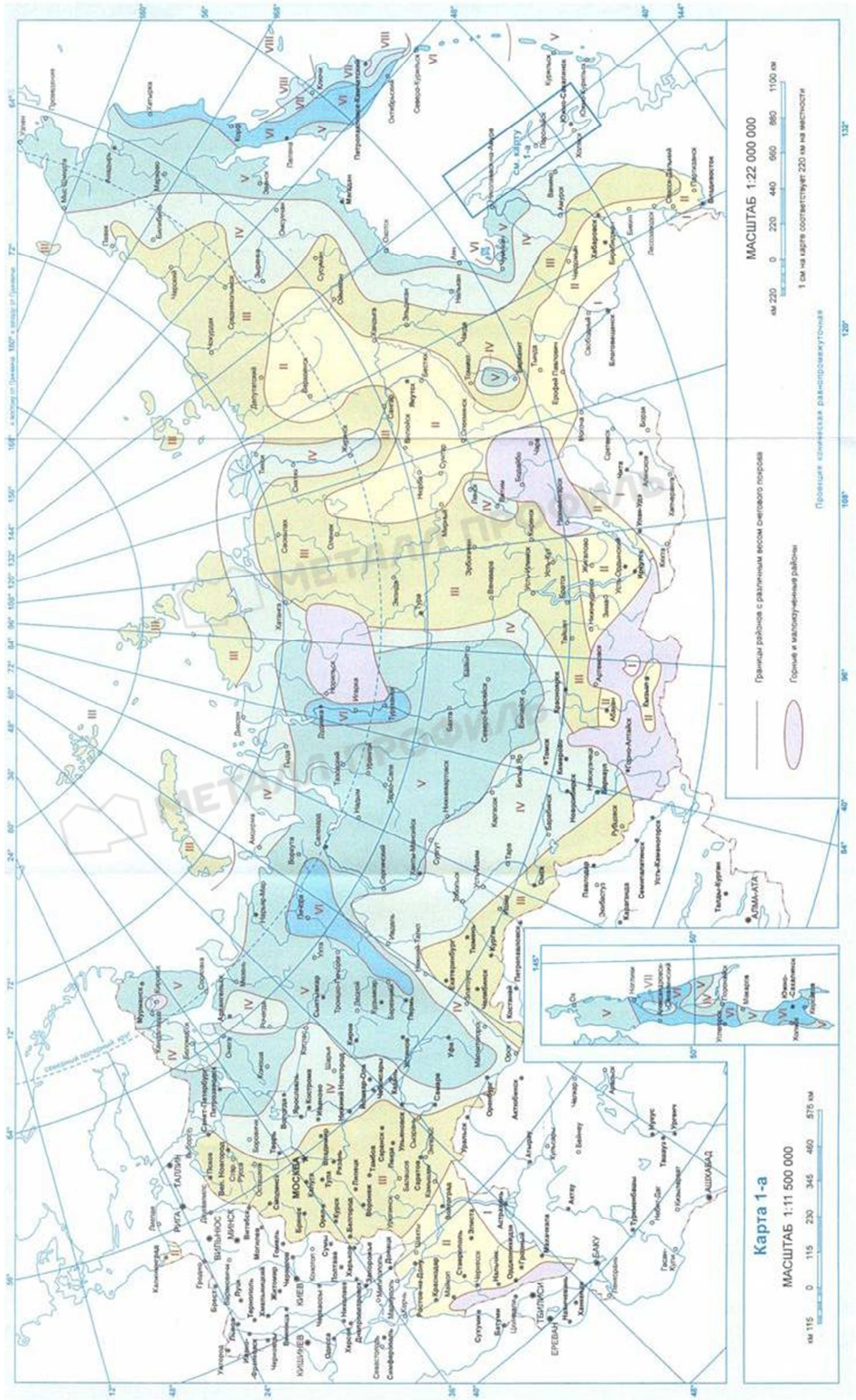


Рисунок 2

Районирование территории Российской Федерации по расчетному значению веса снегового покрова земли карта 1 Приложения 5 СНиП 2.01.07-85* «Нагрузки и воздействия»



2.2. Для кровельных конструкций

На сэндвич-панели используемые для кровли действуют следующие нагрузки:

- постоянные: собственный вес сэндвич-профилей, вес облицовки, вес шляпных профилей или Z-прогонов, вес теплоизоляции;
- кратковременные: снеговые, ветровые
- временные длительные (пониженные кратковременные нагрузки): нагрузка от человека, технологические нагрузки снеговая нагрузка (для расчёта по 2-ому предельному состоянию п. 4.1 СП)

Постоянные нагрузки

Расчетная постоянная нагрузка для кровельных конструкций из СП ПС зависит от конкретного состава кровли. Собственный вес сэндвич-профилей и различного вида кровельных облицовок принимается в соответствии с данными таблицы 3. Вес Z-прогонов, профилей КПШ, теплоизоляции, а также суммарная постоянная нагрузка определяется по примеру, приведенному в пункте 4.3 настоящих рекомендаций.

Кратковременные нагрузки

Снеговые нагрузки. Полное расчетное значение снеговой нагрузки на горизонтальную проекцию покрытия следует определять по формуле:

$$S = S_g \cdot \mu, \text{ кгс/м}^2 \quad (4)$$

где S_g – расчетное значение веса снегового покрова на 1 м² горизонтальной поверхности земли с учетом коэффициента надежности по нагрузке $\gamma_f=1,4$, принимаемое по таблице 15 настоящих рекомендаций (в соответствии с таблицей 4 СНиП 2.01.07-85*). Районы строительства, приведенные в табл.9 соответствуют районам по карте распределения снегового покрова на территории России (карта 1 Приложения 5 СНиП 2.01.07-85*).

μ – коэффициент перехода от веса снегового покрова земли к снеговой нагрузке на покрытие, зависящий от формы кровли и принимаемый в соответствии с пп.5.3-5.6 и приложением 3* СНиП 2.01.07-85* .

Таблица 15.

Снеговые районы РФ (по карте 1 [1])	I	II	III	IV	V	VI	VII	VIII
Вес снегового покрова S_g , кПа (кгс/м ²)	0,8 (80)	1,2 (120)	1,8 (180)	2,4 (240)	3,2 (320)	4,0 (400)	4,8 (480)	5,6 (560)

Для односкатных и двухскатных кровель простого сечения, с уклоном α не более 25°, без перепадов высот коэффициент $\mu = 1$. Для покрытий с уклоном более 25° снеговая нагрузка снижается и при уклоне кровли 60° и более становится равной нулю. Для промежуточных уклонов кровли в диапазоне α от 25° до 60° значение снеговой нагрузки изменяется пропорционально от 1 до 0 и рассчитывается по формуле:

$$S^\alpha = S_g \frac{60^\circ - \alpha}{60^\circ - 25^\circ} \quad (5)$$

где S^α – расчетная снеговая нагрузка для кровли с уклоном в диапазоне $\alpha=25^\circ\div 60^\circ$; S_g – расчетная снеговая нагрузка для кровли с уклоном в диапазоне от 0° до 25° в соответствии с табл.9.

Для более сложных видов кровель коэффициент μ определяется в соответствии с пп.5.3-5.6 и приложением 3 СНиП 2.01.07-85* .

Ветровые нагрузки. Расчётные ветровые нагрузки, действующие на кровлю, определяются аналогично ветровым нагрузкам, действующим на фасад по формулам 1-3 настоящих рекомендаций. Аэродинамический коэффициент давления

c_e для зданий с двускатными покрытиями приведен в таблице 6 настоящих рекомендаций. Для других типов зданий аэродинамический коэффициент давления принимается по приложению 4 СНиП 2.01.07-85*

Временные длительные нагрузки

Нагрузка от человека.

$$P = P^H \gamma_f = 100 \cdot 1,2 = 120 \text{ кгс} \quad (6)$$

где P^H – нормативная нагрузка от человека;
 γ_f – коэффициент надежности равный 1,2.

Технологическая нагрузка

$$q_{mex} = q_{mex}^H \gamma_f \text{ кгс/м}^2 \quad (7)$$

где q_{mex}^H – нормативная технологическая нагрузка – назначается технологом или заказчиком: нагрузки от оборудования (вент короба, трубы водоснабжения, светильники).;
 γ_f – коэффициент надежности равный 1,3.

Снеговая нагрузка

$$S = 0,7 \cdot S_0$$

Для районов со средней температурой января минус 5°C и ниже **пониженное нормативное значение снеговой нагрузки** определяется умножением её нормативного значения на коэффициент 0,7.

Сочетание нагрузок

При учете сочетаний, включающих постоянные и не менее двух временных нагрузок, расчетные значения временных нагрузок следует умножать на коэффициенты сочетаний ψ_{c1} ; ψ_{c2} , равные:

- для временных длительных нагрузок $\psi_{c1} = 0,95$;
- для кратковременных $\psi_{c2} = 0,9$ (п.1.12 СНиП2.01.07-85*).

Весь алгоритм сбора нагрузок осуществляется по примеру, приведенному в пункте 4.3 настоящих рекомендаций

3. Расчетная несущая способность профилей.

3.1. Расчетная нагрузка на сэндвич-профили по условиям прочности.

Расчет профиля на прочность под действием ветровой или снеговой нагрузки выполняется по следующим формулам:

а) для однопролетной схемы

$$\frac{q_p \cdot l^2}{8 \cdot W_x} \leq R_y \quad (8)$$

где q_p – расчетная ветровая или снеговая нагрузка; кгс/м

W_x – расчетный момент сопротивления профиля по таблице 1;

l – пролет профиля; см³

$R_y = 2250 \text{ кгс/см}^2$ – расчетное сопротивление стали 08ПС по пределу текучести;

б) для двухпролетной схемы
на опоре –

$$0,125 \frac{q_p \cdot l^2}{W_x} \leq R_y \quad (9)$$

в пролете –

$$0,07 \frac{q_p \cdot l^2}{W_x} \leq R_y \quad (10)$$

в) для трехпролетной схемы на опоре –

$$0,1 \frac{q_p \cdot l^2}{W_x} \leq R_y \quad (11)$$

в пролете –

$$0,08 \frac{q_p \cdot l^2}{W_x} \leq R_y \quad (12)$$

д) для четырехпролетной схемы и более на опоре –

$$0,107 \frac{q_p \cdot l^2}{W_x} \leq R_y \quad (13)$$

в пролете –

$$0,077 \frac{q_p \cdot l^2}{W_x} \leq R_y \quad (14)$$

3.2. Нормативная нагрузка на сэндвич-профили по условиям допускаемого прогиба.

Прогиб профиля от ветровой или снеговой нагрузки проверяется по формулам:

а) для однопролетной схемы

$$f_1 = \frac{5}{384} \frac{q_H \cdot l^4}{E \cdot J_x} \leq \frac{1}{200} l \quad (15)$$

где q_H – нормативная ветровая или пониженная нормативная (временная длительная) снеговая нагрузка; кгс/м

$E=2,1 \cdot 10^6$ кгс/см² – модуль упругости стали;

J_x – расчетный момент инерции профиля по таблице 1; см⁴

l – пролет профиля; м

б) для двухпролетной схемы

$$f_1 = 0,0052 \frac{q_H \cdot l^4}{E \cdot J_x} \leq \frac{1}{200} l \quad (16)$$

в) для трехпролетной схемы

$$f_1 = 0,00675 \frac{q_H \cdot l^4}{E \cdot J_x} \leq \frac{1}{200} l \quad (17)$$

д) для четырехпролетной схемы и более

$$f_1 = 0,0063 \frac{q_H \cdot l^4}{E \cdot J_x} \leq \frac{1}{200} l \quad (18)$$

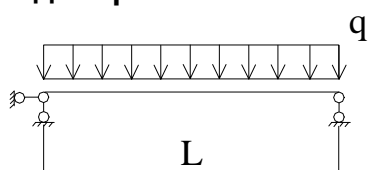
Допустимые ветровые и снеговые нагрузки на сэндвич-профили в составе стеновых и кровельных конструкций соответственно по условиям прочности и прогиба приводятся в таблицах и графиках раздела 3.3. настоящих рекомендаций.

Расчет на прочность и деформативность профилей при изгибе в вертикальной плоскости не выполняется в связи с тем, что момент сопротивления относительно оси Y в 4,7 раза больше, чем относительно оси X при значительно меньших вертикальных нагрузках.

3.3. Таблицы и графики допустимых нагрузок по условиям прочности и прогиба.

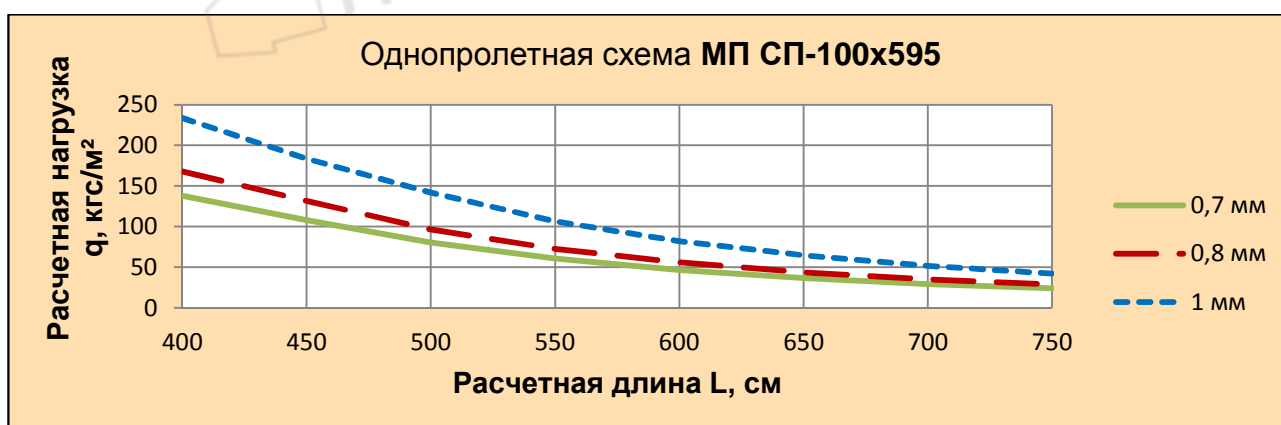
СТЕНОВЫЕ КОНСТРУКЦИИ

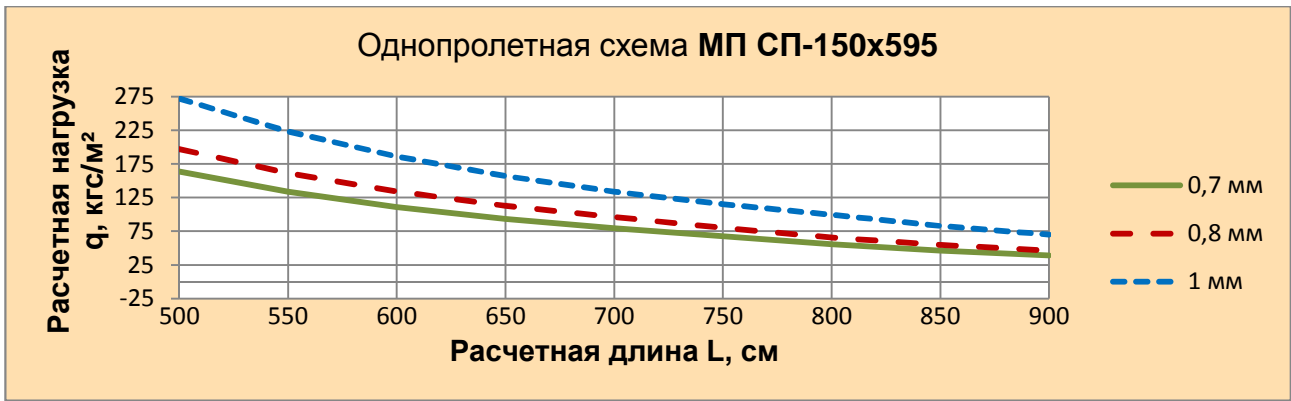
Однопролетная схема



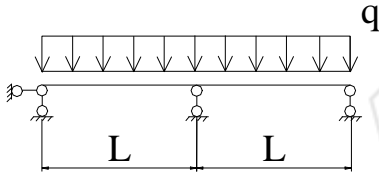
Допустимые расчетные ветровые нагрузки q, кгс/м²

Тип профиля	Толщина, мм	Расчетная длина L, см										
		400	450	500	550	600	650	700	750	800	850	900
МП СП-100-595	0,7	138	108	81	61	47	37	29	24			
	0,8	168	132	97	73	56	44	35	29			
	1,0	234	184	142	107	82	65	52	42			
МП СП-150-595	0,7			164	134	111	93	79	67	56	46	39
	0,8			197	161	134	113	96	80	66	55	46
	1,0			272	223	186	157	134	115	99	83	70



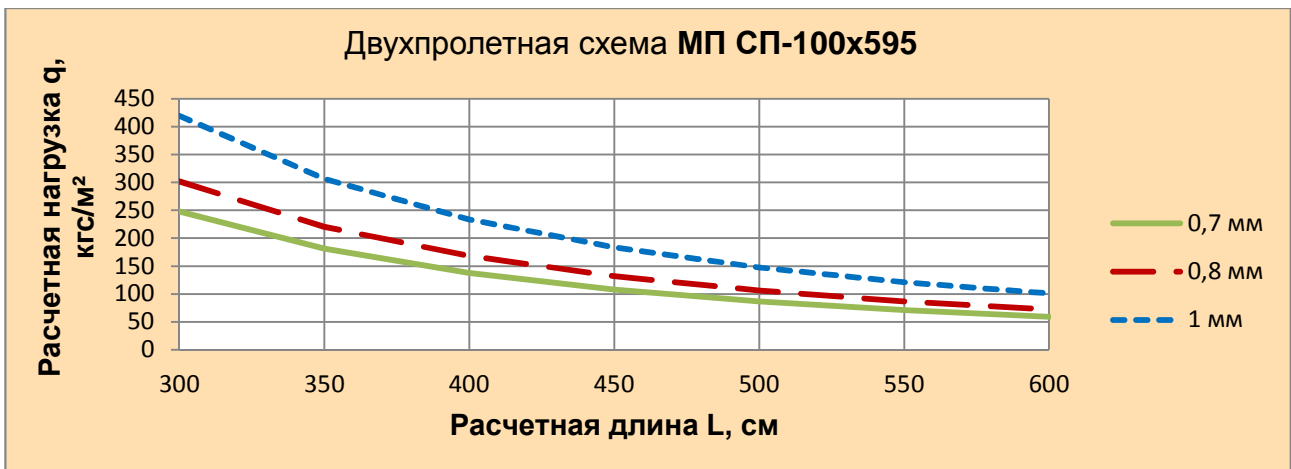


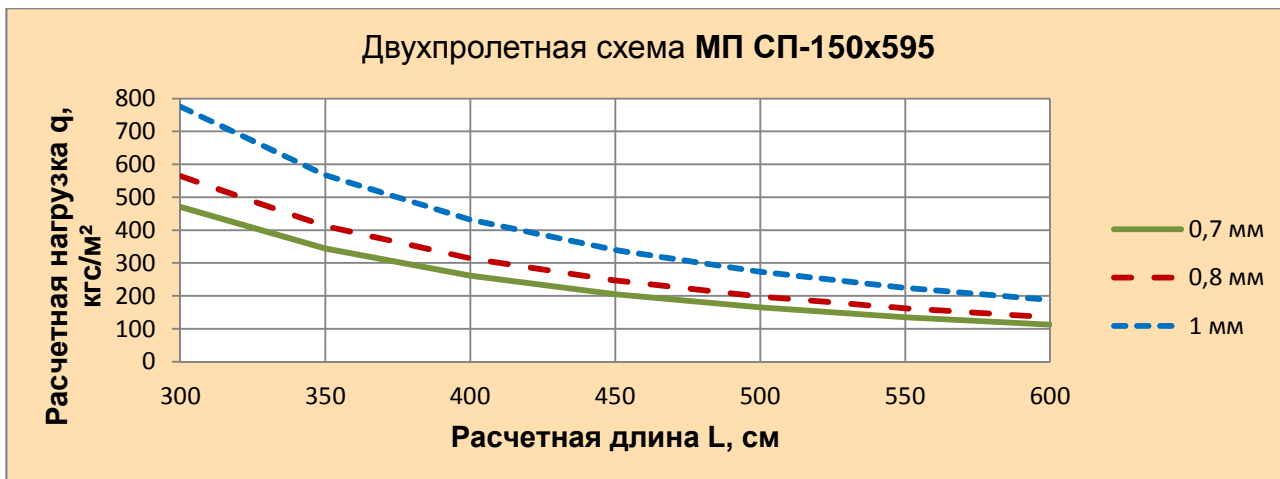
Двухпролетная схема



Допустимые расчетные ветровые нагрузки q , кгс/м²

Тип профиля	Толщина, мм	Расчетная длина L , см						
		300	350	400	450	500	550	600
МП СП-100-595	0,7	248	181	138	108	87	71	59
	0,8	302	221	168	132	106	87	72
	1,0	419	307	234	184	148	121	101
МП СП-150-595	0,7	471	344	262	205	165	135	112
	0,8	564	412	314	246	198	162	135
	1,0	775	567	432	339	273	224	187

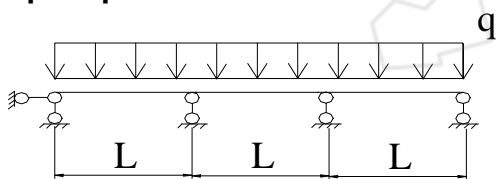




Примечание.

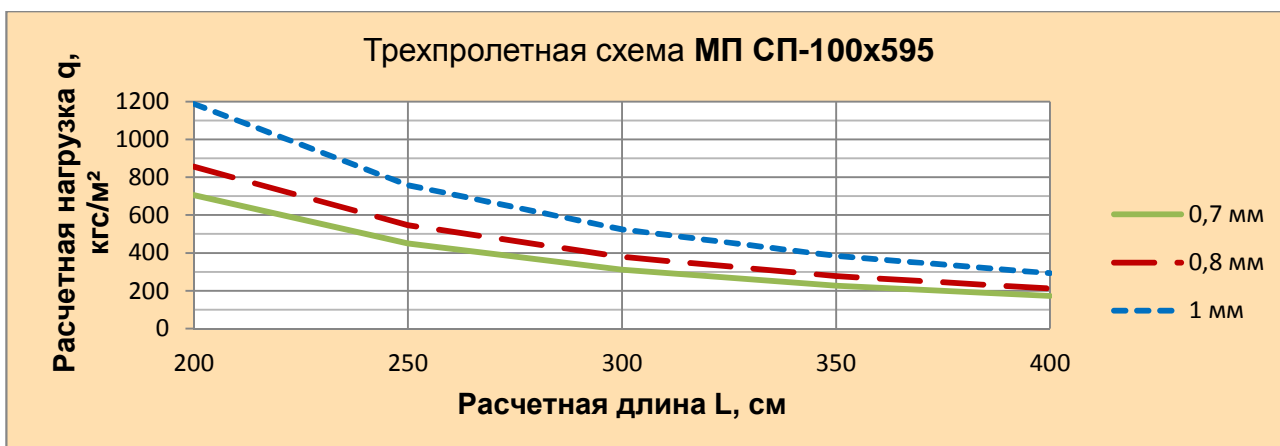
Для выбранной расчетной длины произвести определение величины поперечной силы Q по формулам 21-23, которая не должна превышать допустимого значения поперечной силы из условия устойчивости стенки на опоре (см. табл.10 раздел 3.4. данных рекомендаций). При невыполнении данного условия надопорные сечения полок должны быть усилены вкладышами МП ЭЖ длиной 500мм.

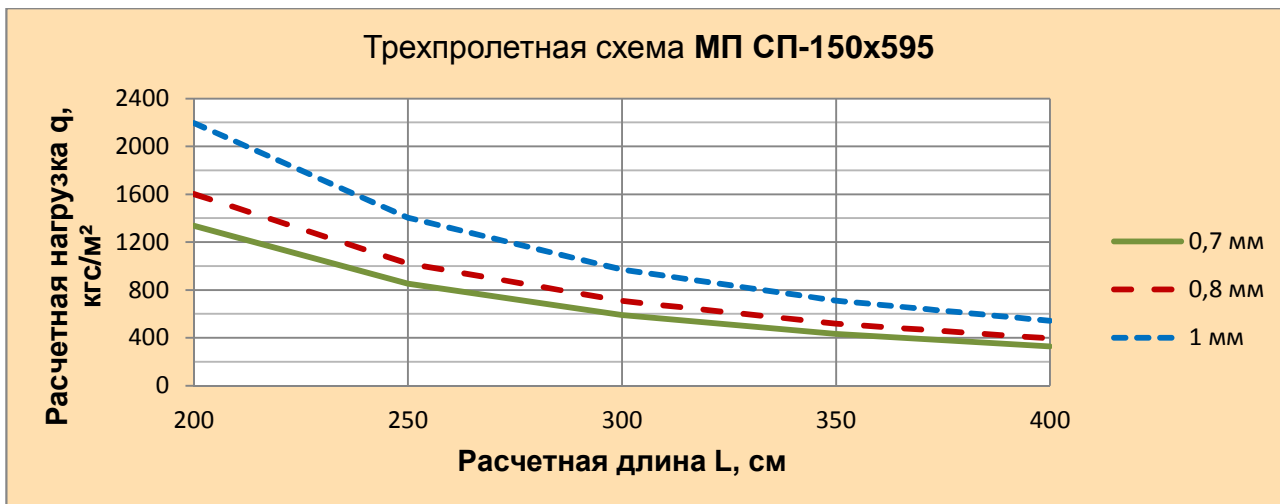
Трехпролетная схема



Допустимые расчетные ветровые нагрузки q , кгс/м²

Тип профиля	Толщина, мм	Расчетная длина L, см				
		200	250	300	350	400
МП СП-100-595	0,7	705	450	311	228	173
	0,8	856	547	378	277	211
	1,0	1188	758	525	384	293
МП СП-150-595	0,7	1337	853	590	432	329
	0,8	1601	1022	707	517	394
	1,0	2196	1402	971	711	542

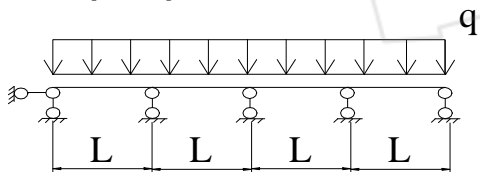




Примечание.

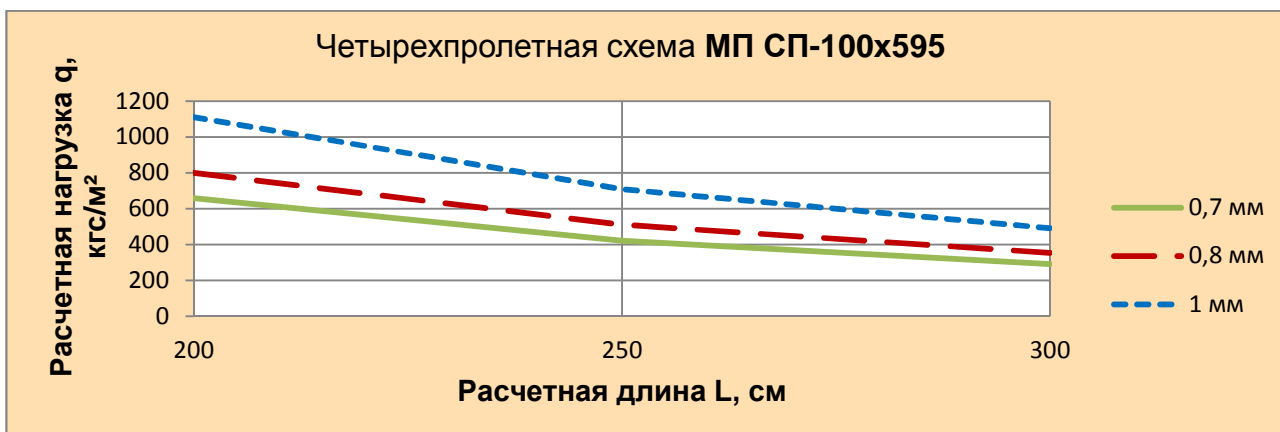
Для выбранной расчетной длины произвести определение величины поперечной силы Q по формулам 21-23, которая не должна превышать допустимого значения поперечной силы из условия устойчивости стенки на опоре (см. табл.10 раздел 3.4. данных рекомендаций). При невыполнении данного условия надопорные сечения полок должны быть усилены вкладышами МП ЭЖ длиной 500мм.

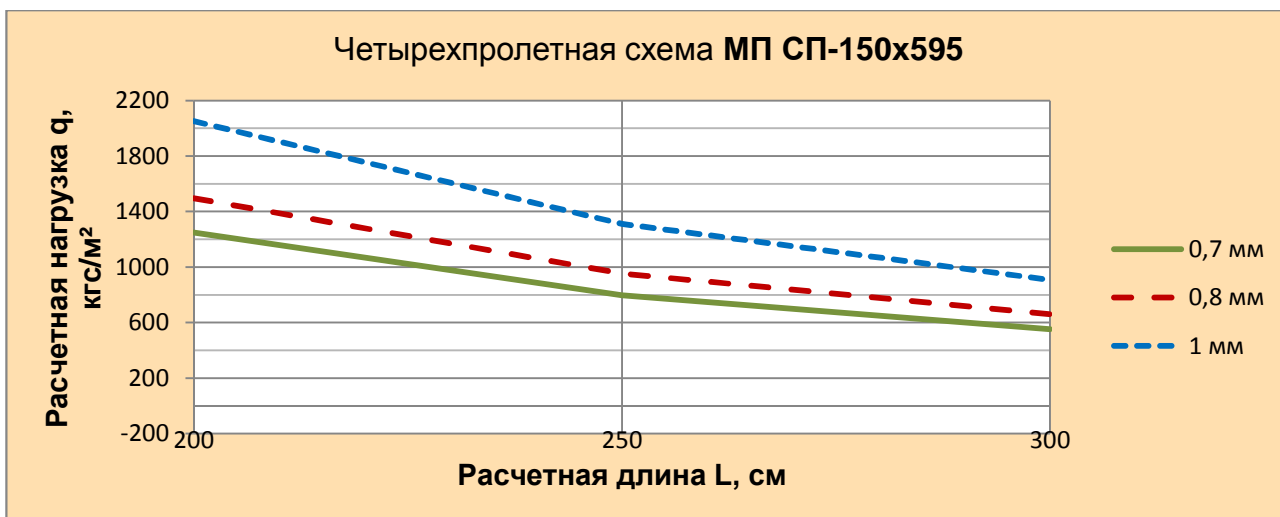
Четырехпролетная схема



Допустимые расчетные ветровые нагрузки q , кгс/м²

Тип профиля	Толщина, мм	Расчетная длина L, см		
		200	250	300
МП СП-100-595	0,7	658	420	290
	0,8	800	511	353
	1,0	1110	708	490
МП СП-150-595	0,7	1249	797	551
	0,8	1496	954	660
	1,0	2052	1310	907



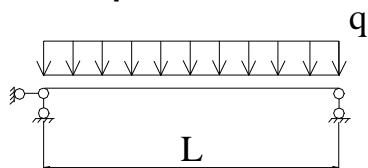


Примечание.

Для выбранной расчетной длины произвести определение величины поперечной силы Q по формулам 21-23, которая не должна превышать допустимого значения поперечной силы из условия устойчивости стенки на опоре (см. табл.10 раздел 3.4. данных рекомендаций). При невыполнении данного условия надопорные сечения полок должны быть усилены вкладышами МП ЭЖ длиной 500мм.

КРОВЕЛЬНЫЕ КОНСТРУКЦИИ

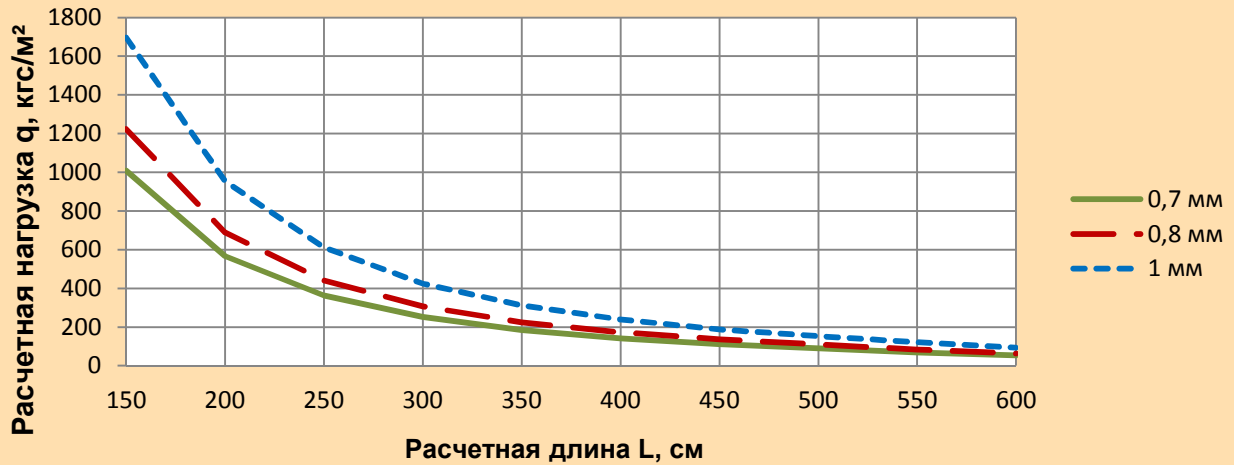
Однопролетная схема



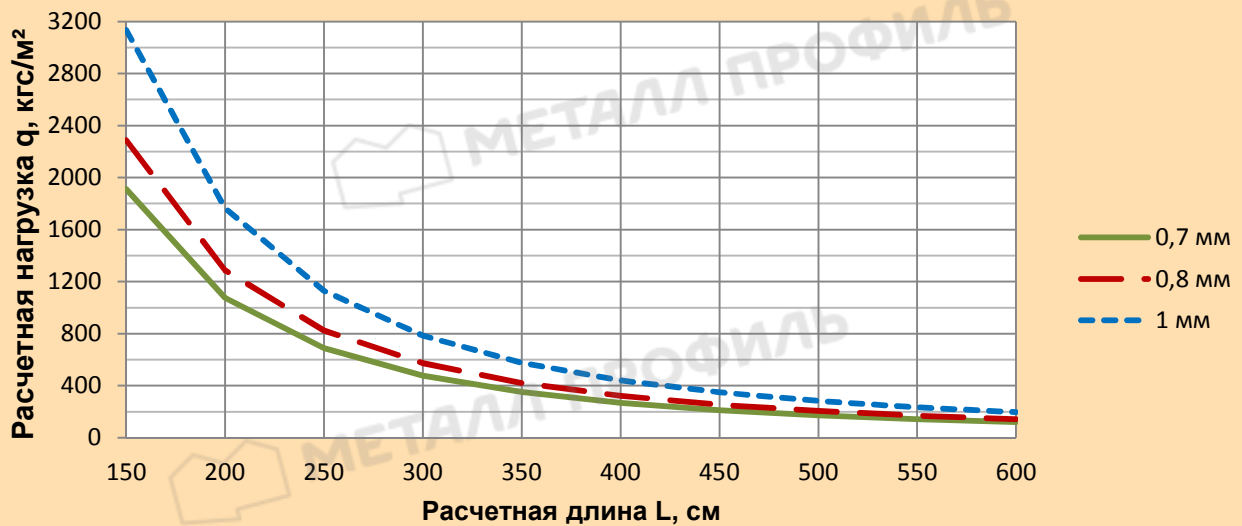
Допустимые расчетные снеговые нагрузки q, кгс/м²

Тип профиля	Толщина, мм	Расчетная длина L, см									
		150	200	250	300	350	400	450	500	550	600
МП СП-100-595	0,7	1008	567	363	252	185	142	112	91	69	53
	0,8	1224	689	441	306	225	172	136	110	83	64
	1,0	1696	954	611	424	312	239	188	153	122	94
МП СП-150-595	0,7	1912	1076	688	478	351	269	212	172	142	120
	0,8	2288	1287	824	572	420	322	254	206	170	143
	1,0	3136	1764	1129	784	576	441	348	282	233	196

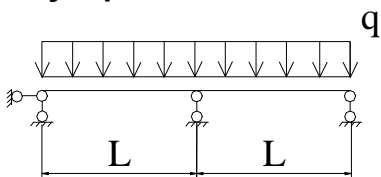
Однопролетная схема МП СП-100х595



Однопролетная схема МП СП-150х595

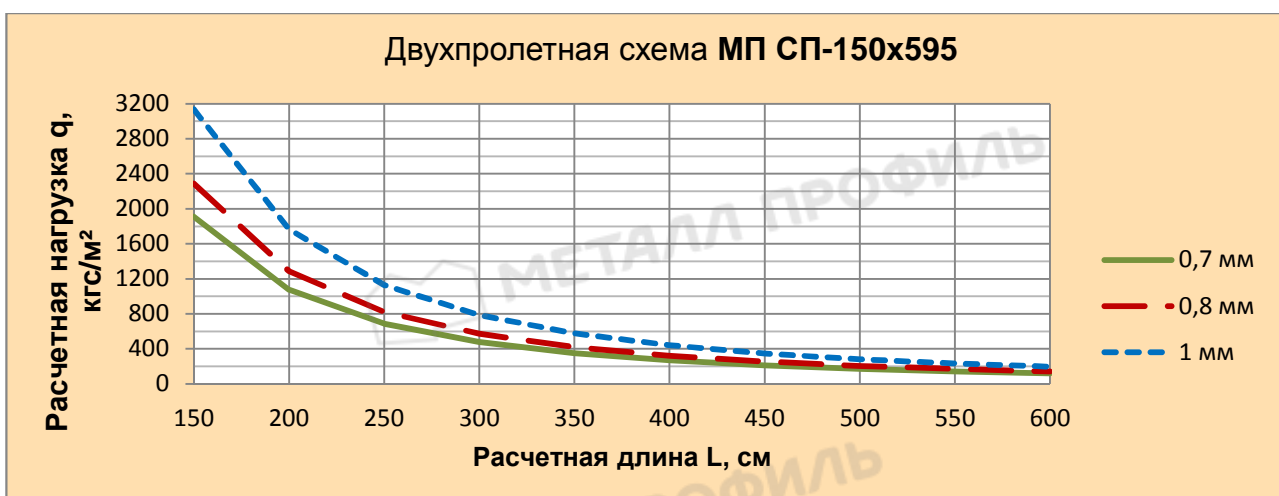
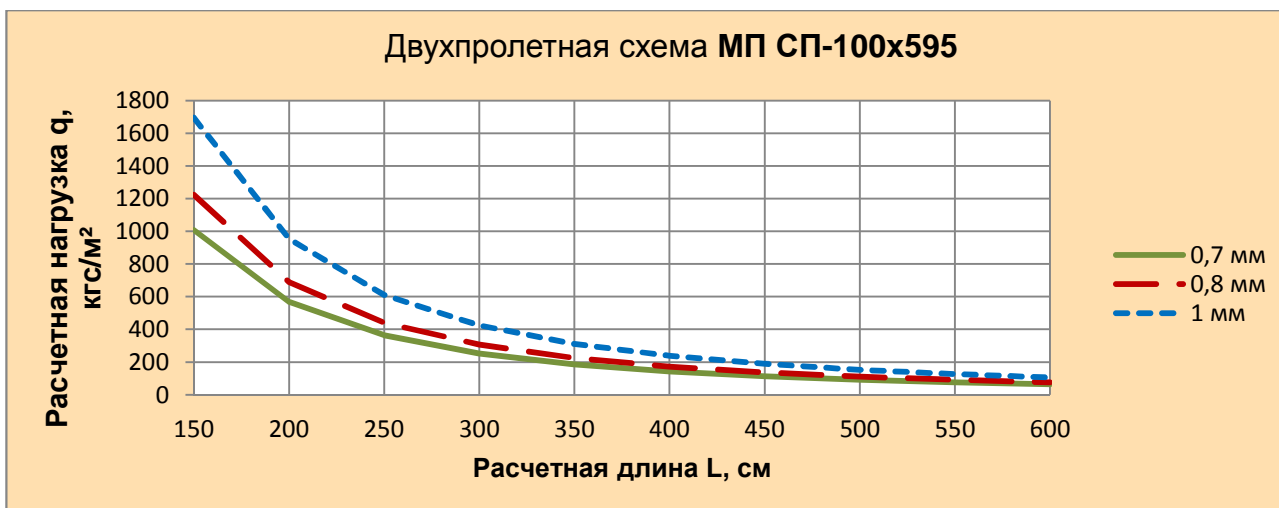


Двухпролетная схема



Допустимые расчетные снеговые нагрузки q, кг/м²

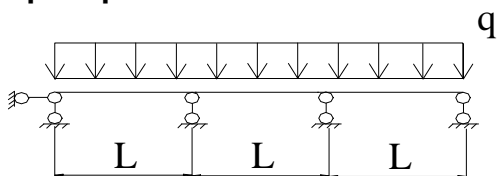
Тип профиля	Толщина, мм	Расчетная длина L, см									
		150	200	250	300	350	400	450	500	550	600
МП СП-100-595	0,7	1008	567	363	252	185	142	112	91	75	63
	0,8	1224	689	441	306	225	172	136	110	91	77
	1,0	1696	954	611	424	312	239	188	153	126	106
МП СП-150-595	0,7	1912	1076	688	478	351	269	212	172	142	120
	0,8	2288	1287	824	572	420	322	254	206	170	143
	1,0	3136	1764	1129	784	576	441	348	282	233	196



Примечание 1.

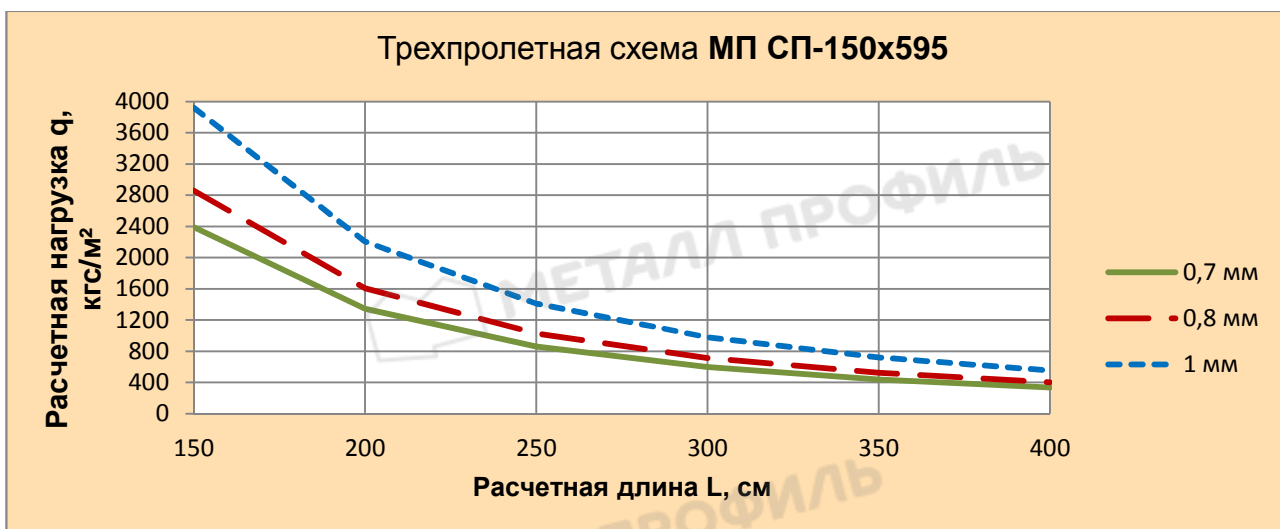
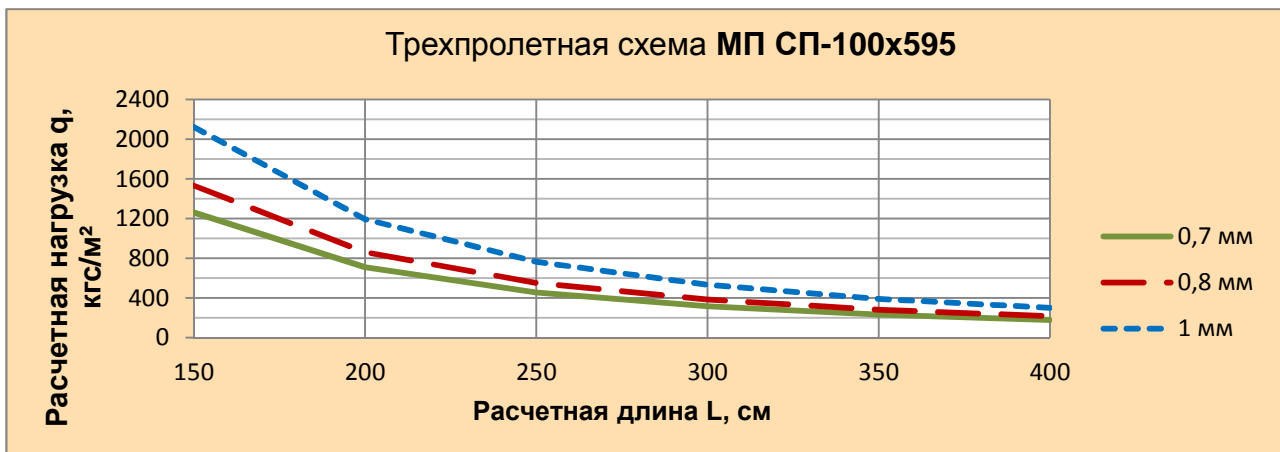
Для выбранной расчетной длины произвести определение величины поперечной силы Q по формулам 21-23, которая не должна превышать допустимого значения поперечной силы из условия устойчивости стенки на опоре (см. табл.10 раздел 3.4. данных рекомендаций). При невыполнении данного условия надопорные сечения полок должны быть усилены вкладышами МП ЭЖ длиной 500мм.

Трехпролетная схема



Допустимые расчетные снеговые нагрузки q , кгс/м²

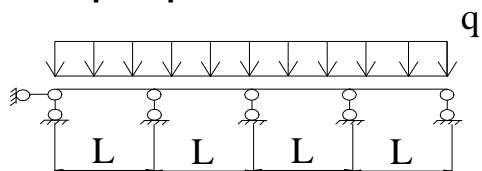
Тип профиля	Толщина, мм	Расчетная длина L , см					
		150	200	250	300	350	400
МП СП-100-595	0,7	1260	709	454	315	231	177
	0,8	1530	861	551	383	281	215
	1,0	2120	1193	763	530	389	298
МП СП-150-595	0,7	2390	1344	860	598	439	336
	0,8	2860	1609	1030	715	525	402
	1,0	3920	2205	1411	980	720	551



Примечание 1.

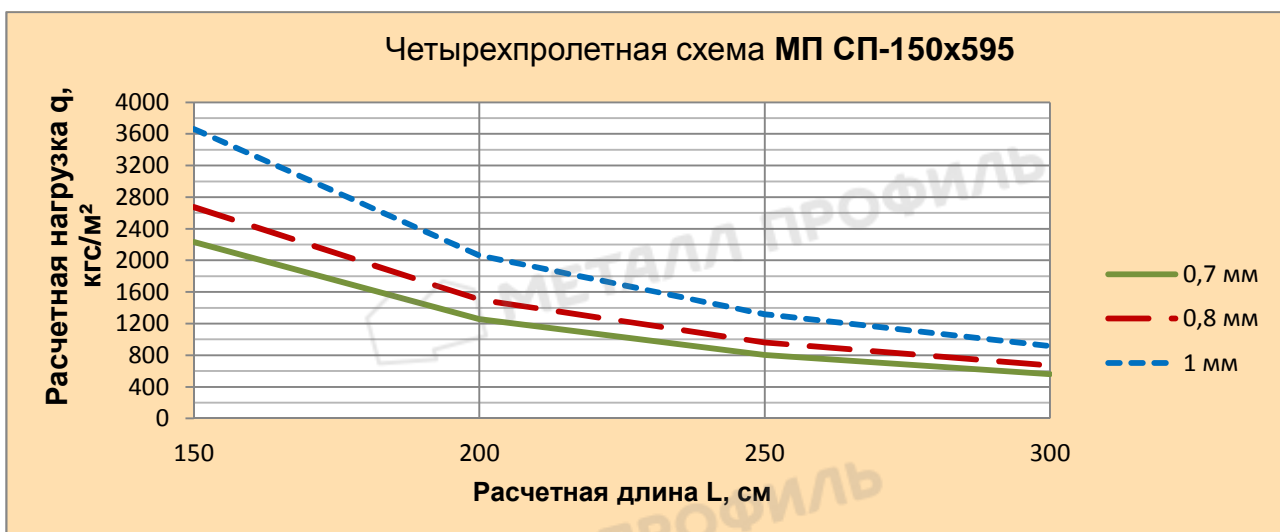
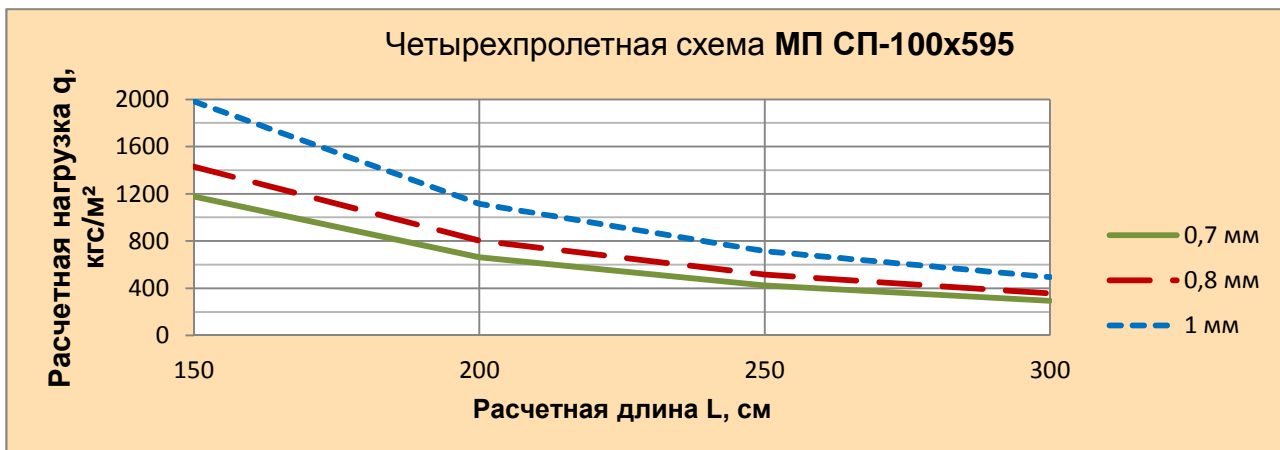
Для выбранной расчетной длины произвести определение величины поперечной силы Q по формулам 21-23, которая не должна превышать допустимого значения поперечной силы из условия устойчивости стенки на опоре (см. табл.10 раздел 3.4. данных рекомендаций). При невыполнении данного условия надопорные сечения полок должны быть усилены вкладышами МП ЭЖ длиной 500мм.

Четырехпролетная схема



Допустимые расчетные снеговые нагрузки q , кгс/м²

Тип профиля	Толщина, мм	Расчетная длина L, см			
		150	200	250	300
МП СП-100-595	0,7	1178	662	424	294
	0,8	1430	804	515	357
	1,0	1981	1114	713	495
МП СП-150-595	0,7	2234	1256	804	558
	0,8	2673	1504	962	668
	1,0	3664	2061	1319	916



Примечание 1.

Для выбранной расчетной длины произвести определение величины поперечной силы Q по формулам 21-23, которая не должна превышать допустимого значения поперечной силы из условия устойчивости стенки на опоре (см. табл.10 раздел 3.4. данных рекомендаций). При невыполнении данного условия надопорные сечения полков должны быть усилены вкладышами МП ЭЖ длиной 500мм.

3.4. Устойчивость профилей на опорах при многопролетной схеме.

Местная устойчивость полков профилей на опорах при многопролетной схеме работы профиля обеспечена при следующих условиях:

$$Q \leq \frac{0,057 \cdot t^2}{1,1} \sqrt{R_y \cdot E} \cdot (1 - 0,1 \sqrt{\frac{r}{t}}) \cdot (0,5 + \sqrt{0,02 \frac{b}{t}}) \cdot (2,4 + (\frac{\varphi}{90^\circ})^2); \quad (19)$$

где: Q – допустимое значение поперечной силы на опоре профиля; кгс

b – ширина полки опорного элемента (прогон; ригель):

- для МП СП-100х595 принято b = 60 мм;

- для МП СП-150х595 принято b = 80 мм

t – толщина стенки профиля; мм

r = 5мм – внутренний радиус профиля;

$\varphi = 90^\circ$ – угол наклона полки профиля;

E=2,1·10⁶ кгс/см² – модуль упругости стали;

R_y= 2250 кгс/см² – расчетное сопротивление стали 08ПС по пределу текучести;

Допустимое значение поперечной силы Q при ширине опоры 60 мм и 80 мм для МП СП-100х595 и для МП СП-150х595 соответственно приведено в таблице 11.

Таблица 11.

Профиль	Толщина t , мм	Допустимая поперечная сила $Q_{доп}$, кгс
МП СП-100х595	0,7	132
	0,8	168
	1,0	252
МП СП-150х595	0,7	147
	0,8	187
	1,0	279

При других ширинах опор требуется пересчет Q по формуле 19.

Для многопролетных схем необходимо сравнить фактическое значение поперечной силы с допустимым по формулам:

а) для двухпролетной схемы

$$1,25 \cdot q \cdot l \leq Q_{доп} \quad (21)$$

б) для трехпролетной схемы

$$1,1 \cdot q \cdot l \leq Q_{доп} \quad (22)$$

в) для четырехпролетной схемы и более

$$1,143 \cdot q \cdot l \leq Q_{доп} \quad (23)$$

где: q – расчетная ветровая или снеговая нагрузка на пм стены или кровли; кгс/м
 l – пролет профиля; м

(q и l определяются по таблицам и графикам раздела 3.4. настоящих рекомендаций)

При невыполнении условий по формулам 21-23 полку профиля следует усилить вкладышем МП ЭЖ. При усилении вкладышем МП ЭЖ допускаемая поперечная сила Q_1 приведена в таблице 12.

Таблица 12.

Профиль	Толщина t , мм	Допускаемая поперечная сила Q_1 , кгс
МП СП-100х595	0,7	1445
	0,8	1596
	1,0	1810
МП СП-150х595	0,7	1628
	0,8	1736
	1,0	1963

3.5. Устойчивость стенки профиля.

При вертикальной нагрузке на профиль его стенку следует рассчитывать на устойчивость, т.к. ее условная гибкость даже при максимальной толщине $t=1$ мм

$$\lambda_m = \frac{h}{t} \sqrt{\frac{R_y}{E}} = \frac{595}{1,0} \sqrt{\frac{2250}{2,1 \cdot 10^6}} = 19,47 > 3,5 \quad (24)$$

не отвечает требованиям СНиП II-23-81.

Здесь: $h=595$ мм – высота стенки профиля;

$t = 1$ мм – толщина стенки профиля;

$E=2,1 \cdot 10^6$ кгс/см² – модуль упругости стали;

$R_y= 2250$ кгс/см² – расчетное сопротивление стали 08ПС по пределу текучести;

В связи с этим сжимающие напряжения в стенке не должны превышать критических, определяемых по формуле Кармана

$$\sigma_{кр} = \frac{1 \cdot \pi^2 \cdot E}{3(1-\nu^2)} \left(\frac{t}{0,5h} \right)^2 \geq \sigma_{сж}. \quad (25)$$

где: ν – коэффициент Пуассона (для стали – 0,25);

$h = 0,595$ м – высота стенки сэндвич-профиля.

Для профилей МП СП-150х595 из стали толщиной $t=1$ мм

$$\sigma_{кр} = \frac{3,14^2 \cdot 2,1 \cdot 10^6}{3(1-0,25^2)} \left(\frac{1}{297,5} \right)^2 = 83,18, \text{ кгс/см}^2 \quad (26)$$

Таким образом, максимальная равномерная нагрузка на верхнюю полку профиля МП СП-150х595 ($t=1$ мм) при пролете $l=6$ м не должна превышать

$$q_1 = \frac{8 \cdot W_y \cdot \sigma_{кр}}{l^2} = \frac{8 \cdot 176,8 \cdot 83,18}{600^2} = 0,33, \text{ кгс/см} \quad (27)$$

или 33 кгс/м.

При собственной массе этого профиля 8,3 кг/м полезная равномерная нагрузка по условию устойчивости его стенки не должна превышать 24,7кг/м.

При усилении верхней полки профилей вкладышами МПЭЖ ее жесткость возрастает и предельная вертикальная нагрузка определяется из условия критических сжимающих напряжений в стенке

$$q_1 = \frac{8 \cdot (W_y + W_{y1}) \cdot \sigma_{кр}}{l^2} \quad (28)$$

Где: W_y – момент сопротивления сэндвич-профиля (см табл.1); см^3

W_{y1} – момент сопротивления элемента жесткости (см. W_y табл.2); см^3

Предельная вертикальная нагрузка в кг/м при пролете $l=6$ м приведена в таблице 13.

Таблица 13.

Профиль	Предельная вертикальная нагрузка в кг/м		
	Суммарная толщина полок кассетного профиля и МП ЭЖ, мм		
	2,7	2,8	3,0
МП СП-100х595	169	208	300
МП СП-150х595	176	216	313

3.6. Прогиб полки профиля.

Прогиб полки профиля от собственного веса оконных блоков и установленных выше профилей проверяется по формуле

$$f_2 = \frac{q_1 b^4}{8 E J_{x1}} \leq \frac{1}{100} b \quad (29)$$

где q_1 – равномерная нагрузка в кгс/м на верхнюю полку профиля при консольной расчетной схеме (рис. 3);

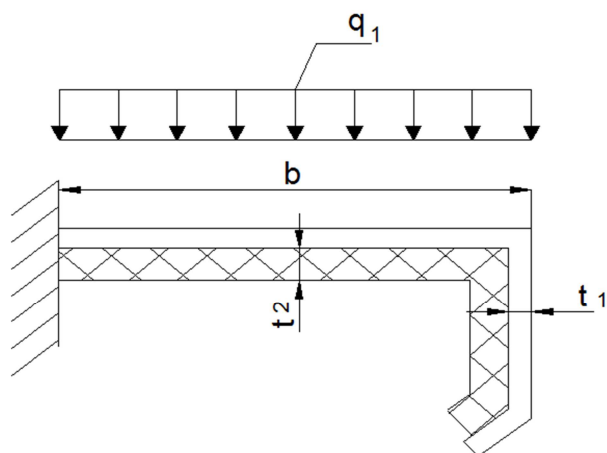
J_{x1} – момент инерции продольного сечения полки на погонной длине 1,0 м; см^4

b – ширина полки профиля; см

$$J_{x1} = \frac{100}{12} (t_1^3 + t_2^3) \quad (30)$$

где t_1 – толщина вкладыша МП ЭЖ, см

t_2 – толщина полок профиля, см.



3.7. Расчет соединений профилей.

Соединения профилей на самосверлящих самонарезающих винтах (саморезах) рассчитываются на смятие (срез), продавливание и выдергивание (отрыв).

Расчетное усилие на смятие $N_{см}$ которое может быть воспринято одним саморезом рекомендуется определять по формуле:

$$N_{см} = R_{bp} \times \gamma_b \times d \times \Sigma t \quad (31)$$

R_{bp} - расчетное сопротивление смятию элементов, соединяемых болтами $R_{bp}=4600$ кгс/см²;

γ_b – коэффициент условий работы соединения $\gamma_b=0,8$

d - наружный диаметр стержня самореза, см

Σt – наименьшая суммарная толщина элементов, сминаемых в одном направлении, см

Расчетное усилие на отрыв P , которое может быть воспринято одним саморезом, рекомендуется определять по формуле:

$$P_c = 0,8 \cdot d t_0 R_{bp} \quad (32)$$

где t_0 – толщина более толстого из соединяемых профилей;

R_{bp} и d – то же, что и в формуле (30).

Количество винтов n в соединении при действии продольной силы N следует определять по формуле

$$n \geq \frac{N}{0,8 \cdot N_{min}} \quad (33)$$

где N_{min} – меньшее из значений расчетного усилия для одного винта, вычисленных по формулам 27-28.

При действии на соединение момента, вызывающего сдвиг соединяемых профилей, распределение усилия на саморезы следует принимать пропорционально расстоянию от центра тяжести соединения до рассматриваемого самореза.

Саморезы, работающие одновременно на срез и растяжение, следует проверять отдельно на срез и растяжение.

В расчетных креплениях одного профиля к другому через прокладки толщиной не более 30 мм, а также в креплениях с односторонней накладкой, количество саморезов должно быть увеличено на 15% по сравнению с расчетным.

Прочность соединений профилей с опорами при совместном действии среза и растяжения (отрыва) проверяется по формуле:

$$\frac{\sqrt{N_x^2 + N_y^2}}{[N_1]} + \left(\frac{P}{[P_1]} \right)^2 \leq 1 \quad (34)$$

где N_x и N_y – расчетные сдвигающие усилия на один крепежный элемент, направленные параллельно главным осям его поперечного сечения (т.е. расчетная ветровая нагрузка и вес облицовки соответственно), определяются по формулам 34-35;

P – расчетное усилие на отрыв на один крепежный элемент;

$[N_1]$ и $[P_1]$ – допускаемые усилия на один крепежный элемент при срезе и растяжении, приведенные в таблицах 14 и 15.

$$N_x = W_o \times a \times b \times k_{нер} \quad (35)$$

$$N_y = Q \times \frac{b}{l} \quad (36)$$

Здесь W_o – расчетная ветровая нагрузка, кгс/м²

a – расстояние между саморезами по высоте, м

b – расстояние между саморезами по ширине, м

Q – вес облицовки, кгс

l – приведенная ширина, равная 1 м

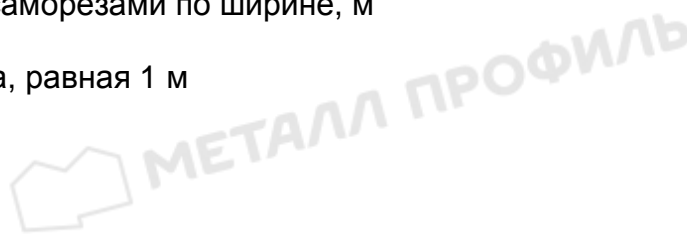


Таблица 14. Расчетные усилия соединения профилей на выдергивание P_1

Диаметр самореза, мм	Расчетное усилие P_1 (кгс) при толщине профилей (мм)		
	0,7	0,8	1,0
4,2	63	72	90
4,8	76	86	108
5,5	82	94	117

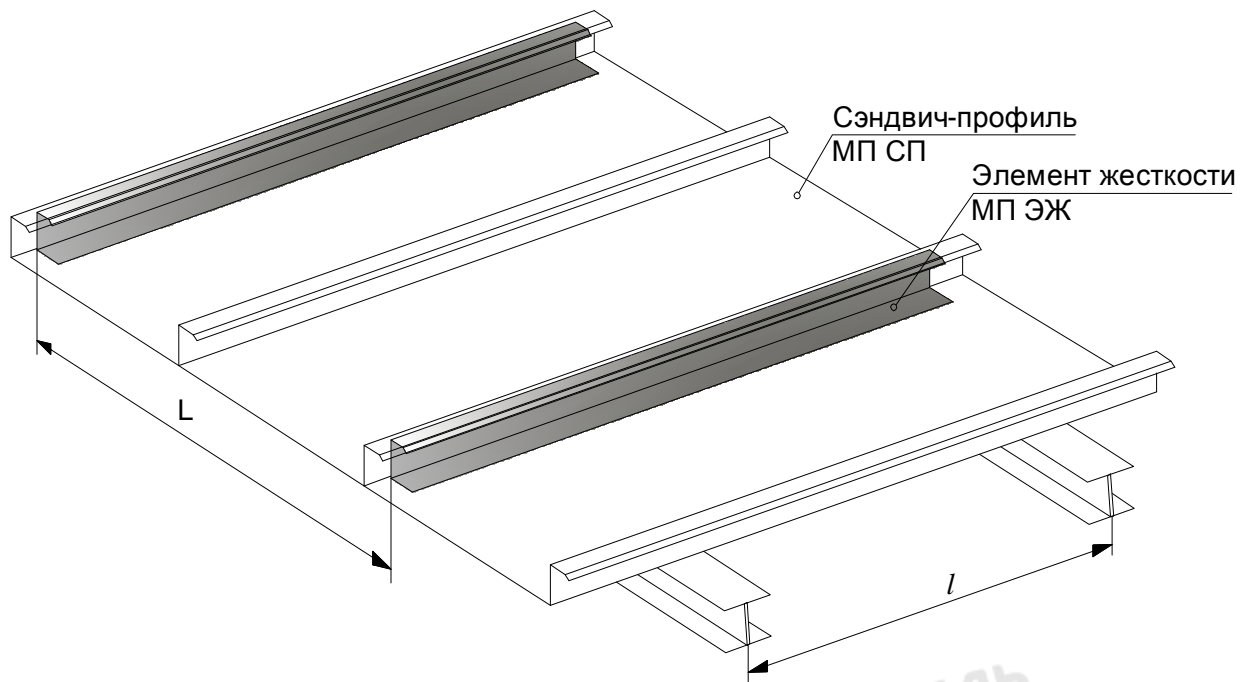
Таблица 15. Расчетные усилия соединения профилей на срез (смятие) N_1

Диаметр самореза, мм	Расчетное усилие N_1 (кгс) при толщине профилей (мм)		
	0,7	0,8	1,0
4,2	69	84	118
4,8	74	90	126
5,5	79	96	135

3.8. Несущая способность профилей, усиленных элементами жесткости в составе кровельных конструкций (для пролетов 5 м и более).

Расчетные снеговые нагрузки для профилей МП СП-100, МП СП-150 с учетом элементов жесткости МП ЭЖ-100, МП ЭЖ-150 соответственно определялись для пролетов 6 и более метров по однопролетной схеме. Шаг элементов жесткости принимался равным: 600, 1200, 1800 мм (рис.5), т.е с установкой в каждый сэндвич-профиль (шаг 600 мм), в каждый второй (1200 мм) или в каждый третий (1800 мм).

Рисунок 5



Расчетная снеговая нагрузка определялась из условия прочности и из условия деформативности сечения.

Проверка прочности сечения определялась исходя из формулы:

$$\sigma = \frac{M}{(L \times W_{МПСП} + W_{МПЭЖ})} \leq R_y, \text{ кгс/см}^2 \quad (37)$$

где L – шаг элемента жесткости

$M = \frac{\sum q \times l^2}{8}$ – расчетное усилие, l – пролет сэндвич-профиля

$\sum q = (\sum q_n^p + q_{сн}^p) \times L$, кгс/м – расчетная погонная нагрузка (здесь $\sum q_n^p$ – суммарная постоянная нагрузка, складывающаяся из собственного веса профиля, веса ЭЖ, теплоизоляции ($\rho=20 \text{ кг/м}^3$), кровельной облицовки (профнастил); $q_{сн}^p$ – расчетная снеговая нагрузка)

$W_{МПСП}$ – момент сопротивления 1 метра ширины сэндвич-профиля (см. в табл.1 W_x по оси 1-1);

$W_{МПЭЖ}$ – момент сопротивления элемента жесткости (см. в табл.2 W_x)

$R_y = 2250 \text{ кгс/см}^2$ – расчетное сопротивление стали 08ПС по пределу текучести.

Проверка деформации сечения определялась исходя из формулы:

$$f = \frac{5 \times \sum q^h \times l^4}{384 \times E \times (L \times J_{МПСП} + J_{МПЭЖ}) \times 100} \leq \frac{l}{200}, \text{ см} \quad (38)$$

где L и l как для формулы (32)

$J_{МПСП}$ – момент инерции 1 метра ширины сэндвич-профиля (см. в табл.1 J_x по оси 1-1);

$J_{МПЭЖ}$ – момент инерции элемента жесткости (см. в табл.2 J_x)

Допустимые снеговые нагрузки $q_{сн}^p$ для профилей МП СП-100, МП СП-150 с учетом элементов жесткости МП ЭЖ-100, МП ЭЖ-150 для пролетов 5 м и более приведены в таблице 16.

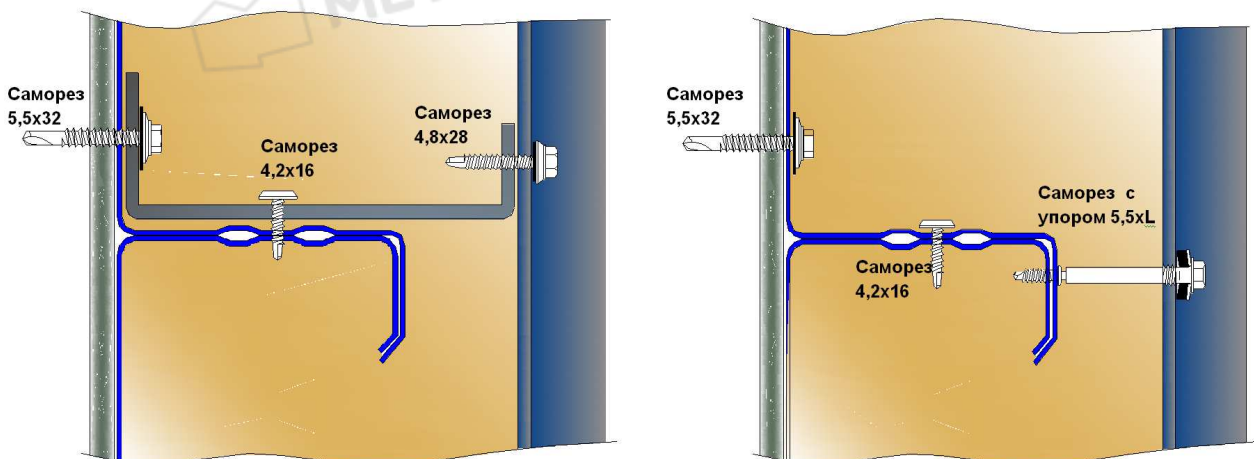
Таблица 16.

Марка профиля	Толщина, мм	Пролет 5 м			Пролет 5,5 м			Пролет 6 м			Пролет 6,5 м			Пролет 7 м		
		Шаг МП ЭЖ, м														
		0,6	1,2	1,8	0,6	1,2	1,8	0,6	1,2	1,8	0,6	1,2	1,8	0,6	1,2	1,8
		Расчетная снеговая нагрузка, кгс/м ²														
МП СП-100x595	0,7	167	98	-	118	-	-	85	-	-	-	-	-	-	-	-
	0,8	177	108	86	126	-	-	90	-	-	-	-	-	-	-	-
	1,0	215	147	124	154	102	85	111	-	-	81	-	-	-	-	-
МП СП-150x595	0,7	373	252	212	272	182	152	203	133	110	153	98	80	116	-	-
	0,8	401	281	241	293	203	173	219	149	126	165	110	92	126	82	-
	1,0	497	377	333	365	274	244	273	203	180	207	152	134	159	115	100

3.9. Расчет элементов усиления МП ЭУ и их соединений с сэндвич-профилем и облицовкой.

При использовании сэндвич-профилей в стеновых конструкциях с вариантом утепления Север и Арктика применяется элемент усиления П-образной формы (МП ЭУ-145, МП ЭУ-195 или МП ЭУ-245), крепящийся к горизонтальной полке сэндвич-профиля МП СП при помощи самонарезающих винтов 4,2x16 мм. К колонне элементы усиления крепятся самонарезающими винтами 5,5x32 мм. Облицовка крепится к полке элемента усиления МП ЭУ при помощи самонарезающих винтов 4,8x28, а к полкам сэндвич-профиля МП СП между элементами усиления – при помощи специальных саморезов с упором 5,5xL (например, SDC2 производства SFS). Схема крепления представлена на рисунке 6. Саморезы с упором 5,5xL обеспечивают фиксированное расстояние 50 или 100 мм между сэндвич-профилем и облицовкой.

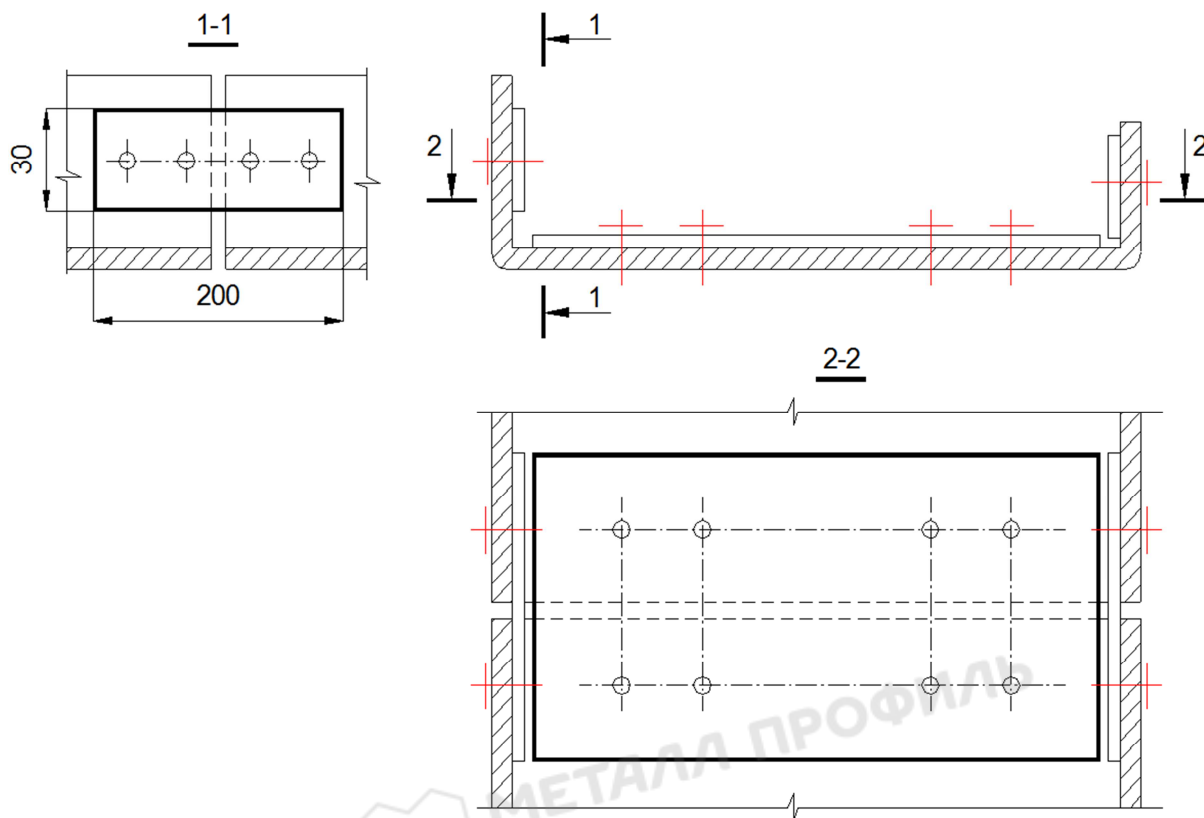
Рисунок 6. Схема установки саморезов в вариантах Север и Арктика.



Длина элементов усиления 3 м. При пролетах сэндвич-профиля более 3 м элементы усиления стыкуются при помощи саморезов 4,2x16 пластинами из оцинкованной стали толщиной 2 мм:

- пластинами размером 30x200 мм - по полкам;
- пластинами размером 140x200 мм - по стенке;

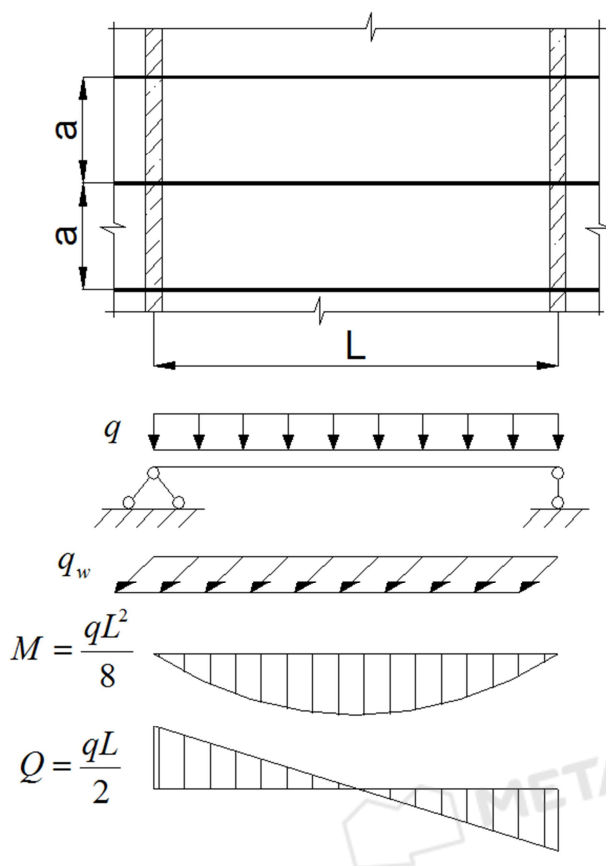
Рисунок Стыковка элементов усиления



Расчет элемента усиления производится:

- на действие вертикальных нагрузок: вес облицовки, вес утеплителя и собственный вес элемента усиления;
- на действие ветровой нагрузки, определяемой по СНиП 2.01.07-85* «Нагрузки и воздействия».

Рисунок 8. Расчетная схема элемента усиления



Сбор нагрузки:

1. вертикальная нагрузка

$$\sum q_P = q_{обл} + q_{ЭУ} + q_{тепл}$$

$$q_{обл} = G_{обл} \cdot a, \text{ кгс/м}$$

$$q_{ЭУ} = G_{ЭУ}, \text{ кгс/м}$$

$$q_{тепл} = \gamma_{тепл} \cdot \delta \cdot a, \text{ кгс/м}$$

где $G_{обл}$ – вес облицовки, кгс/м²;

$G_{ЭУ}$ – вес элемента усиления, кгс/м²;

$\gamma_{тепл}$ – объемный вес утеплителя, кг/м³;

δ – толщина утеплителя, м;

a – шаг элементов усиления, м

2. горизонтальная нагрузка

$$q_w = W_0 \cdot a_1 \cdot k_{нер}, \text{ кгс/м}$$

где W_0 – расчетная ветровая нагрузка, кгс/м²;

$k_{нер}$ – коэффициент неразрезности при передаче ветровой нагрузки с облицовки на элемент усиления по неразрезной схеме;

a_1 - высота сэндвич-профиля - 0,6 м

I. Проверка прочности сечения элемента усиления производится по формуле:

$$\sigma = \frac{M_x}{W_x} + \frac{M_y}{W_y} \leq R_y, \text{ кгс/см}^2 \quad (39)$$

где M_x и M_y – моменты от вертикальной и горизонтальной нагрузок соответственно, кгс·см (определяются по расчетной схеме на рис.8);

W_x и W_y – суммарный момент сопротивления элемента усиления и сэндвич-профиля в вертикальной и горизонтальной плоскости соответственно, см³ (по табл. 1 и табл.16);

Таблица 17. Расчетные геометрические характеристики элемента усиления

Тип элемента усиления	Толщина, мм	Ширина полки b, см	Площадь сечения A, см ²	Справочные величины		
				по оси x		по оси y
				Момент сопротивления, см ³	Момент инерции, см ⁴	Момент сопротивления, см ³
				W_x	J_y	W_y
МП ЭУ-145	2,0	14,5	5,00	3,23	112	21,3
МП ЭУ-195	2,0	19,5	6,25	4,1	335	34,3
МП ЭУ-245	2,0	24,5	7,30	4,42	579	46,6

Дополнительно требуется проверка элемента усиления на отгиб от действия вертикальной и горизонтальной нагрузок по следующей схеме:

Рисунок 9.

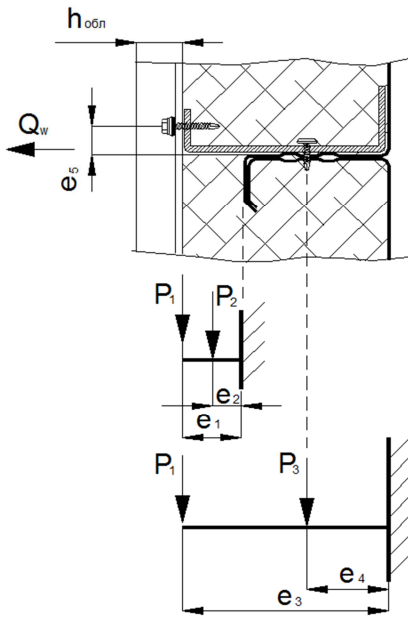


Таблица 18. Значения коэффициентов для разных вариантов

Наименование	Обозначение	Вариант применения		
		Север 100+50	Север 150+50	Арктика 150+100
Расстояние от центра тяжести облицовки до горизонтальной полки сэндвич-профиля, см	e_1	$5+0,5 \cdot h_{обл}$	$5+0,5 \cdot h_{обл}$	$5+0,5 \cdot h_{обл}$
Расстояние от центра тяжести утеплителя на участке e_1 до горизонтальной полки сэндвич-профиля, см	e_2	2,5	2,5	5
Расстояние от центра тяжести облицовки до стенки сэндвич-профиля, см	e_3	$15+0,5 \cdot h_{обл}$	$20+0,5 \cdot h_{обл}$	$25+0,5 \cdot h_{обл}$
Расстояние от центра тяжести утеплителя на участке e_3 до стенки сэндвич-профиля, см	e_4	7,5	10	12,5
Расстояние от горизонтальной полки элемента усиления до самореза крепления облицовки 4.8x28	e_5	2,3	2,3	2,3
Толщина утеплителя от облицовки до полки сэндвич-профиля, м	δ_1	0,05	0,05	0,10
Толщина утеплителя внутри сэндвич-профиля, м	δ_2	0,10	0,15	0,15

Проверка прочности сечения элемента усиления МП ЭУ на краю горизонтальной полки сэндвич-профиля:

$$\sigma_1 = \frac{P_1 \times e_1 + P_2 \times e_2}{W_{ЭУ}} \leq R_y, \text{ кгс/см}^2 \quad (40)$$

Проверка прочности сечения сэндвич-профилей и элемента усиления МП ЭУ на пересечении горизонтальной полки со стенкой сэндвич-профилей:

$$\sigma_2 = \frac{P_1 \times e_3 + P_3 \times e_4 + P_4 \times e_4}{W_{ЭУ} + W_{СП} + W_{СП}} \leq R_y, \text{ кгс/см}^2 \quad (41)$$

$$P_1 = q_{обл} \cdot \mathbf{e} = G_{обл} \cdot a \cdot \mathbf{e}, \text{ кгс}$$

$$P_2 = q_{тепл} \cdot \mathbf{e} = \gamma_{тепл} \cdot \delta_1 \cdot a \cdot \mathbf{e}, \text{ кгс}$$

$$P_3 = q_{тепл2} \cdot \mathbf{e} = \gamma_{тепл} \cdot \delta_2 \cdot a_1 \cdot \mathbf{e}, \text{ кгс}$$

$$P_4 = q_{ЭУ} \cdot \mathbf{e}, \text{ кгс}$$

$$W_{ЭУ} = \frac{t_{ЭУ}^2 \cdot \mathbf{e}}{6} \times 100, \text{ см}^3$$

$$W_{ЭУ} = \frac{t_{ЭУ}^2 \cdot \mathbf{e}}{6} \times 100, \text{ см}^3$$

$$W_{СП} = \frac{t_{СП}^2 \cdot \mathbf{e}}{6} \times 100, \text{ см}^3$$

Где: P_1 – нагрузка от веса облицовки с ширины 1 м, кгс

P_2 ; P_3 – нагрузка от веса утеплителя с ширины 1 м, кгс

P_4 – нагрузка от веса элемента усиления с ширины 1 м, кгс

$\gamma_{тепл}$ – объемный вес утеплителя, кг/м³

δ_1 – толщина утеплителя от облицовки до полки сэндвич-профиля, м

δ_2 – толщина утеплителя внутри сэндвич-профиля, м

a – шаг элементов усиления, м

a_1 - высота сэндвич-профиля, 0.6 м
 e – приведенная ширина, равная 1 м
 $t_{эу}$ – толщина металла элемента усиления, см
 $t_{СП}$ - толщина металла сэндвич-профиля, см

Проверка прочности сечения элемента усиления МП ЭУ на краю горизонтальной полки сэндвич-профиля с учетом ветровой нагрузки:

$$\sigma_3 = \frac{P_1^1 \times e_1 + P_2^1 \times e_2}{W_{эу-с4}} + \frac{Q_w \times e_5}{W_{эу-с4}} \leq R_y, \text{ кгс/см}^2 \quad (42)$$

$$P_1^1 = P_1 \frac{C_4}{e}, \text{ кгс}$$

$$P_2^1 = P_2 \frac{C_4}{e}, \text{ кгс}$$

$$Q_w = W_o \cdot C_1 \cdot C_4 \cdot k_{нер}, \text{ кгс}$$

$$W_{эу-с4} = \frac{t_{эу}^2 \cdot C_4}{6} \times 100, \text{ см}^3$$

Где: P_1^1 – нагрузка от веса облицовки с ширины C_4 , кгс

P_2^1 – нагрузка от веса утеплителя с ширины C_4 , кгс

C_1 - расстояние между саморезами крепления облицовки к полке сэндвич-профиля по высоте (саморезы с упором 5.5xL), м

C_4 – расстояние между саморезами 4.8x28 крепления облицовки к элементу усиления, м

e – приведенная ширина, равная 1 м

Q_w – ветровая нагрузка на саморез, кгс

$k_{нер}$ – коэффициент неразрезности при передаче ветровой нагрузки с облицовки на элемент усиления по неразрезной схеме

$k_{нер}=1,0$ – однопролетная схема

$k_{нер}=1,25$ – двухпролетная схема

$k_{нер}=1,1$ – трехпролетная схема

$k_{нер}=1,143$ – четырехпролетная схема

II. Проверка элемента усиления на прогиб вычисляется от веса облицовки и утеплителя по формуле:

$$f_1 = \frac{P_1 \cdot e_3 + P_3 \cdot e_4}{3 \cdot E \cdot J_{эух1}} \delta^2 \leq \frac{1}{20} \delta, \text{ кгс/см}^2 \quad (43)$$

$$J_{эух1} = \frac{100}{12} \cdot (t_{эу}^3 + 2t_{СП}^3), \text{ см}^4$$

Где: P_1 – нагрузка от веса облицовки с ширины 1 м, кгс

P_3 – нагрузка от веса утеплителя с ширины 1 м, кгс

$E = 2,1 \cdot 10^6$ кгс/см² – модуль упругости стали,

$t_{эу}$ – толщина стали элемента усиления, см

$t_{СП}$ – толщина стали сэндвич-профиля, см

δ – ширина горизонтальной полки элемента усиления, см

III. Количество (шаг) саморезов с упором 5,5xL проверяется сравнением расчетной ветровой нагрузки, приходящейся на один саморез, с несущей способностью самореза.

$$\frac{Q_w \cdot \gamma_c}{n_1} < N_{cm}, \text{ кгс} \quad (44)$$

$$Q_w = W_o \cdot C_1 \cdot C \cdot k_{нер}$$

Где: n_1 – количество саморезов, шт.

$\gamma_c=1,2$ – коэффициент условия работы на соединение

C и C_1 – расстояние между саморезами с упором 5,5xL по ширине и по высоте соответственно, м

$k_{нер}$ – то же, что и в формуле (41);

N_{cm} – смятие металла облицовки, кгс

Смятие металла облицовки определяется по формуле:

$$N_{cm} = R_{бр} \cdot \gamma_b \cdot d \cdot \Sigma t = 101 \text{ кгс}$$

Здесь: $R_{бр}=4600 \text{ кгс/см}^2$ – расчетное сопротивление смятию элементов, соединяемых болтами;

$\gamma_b=0,8$ – коэффициент условий работы соединения;

$d=0,55 \text{ см}$ – наружный диаметр стержня болта;

$\Sigma t = t_{обл} = 0,05 \text{ см}$ – наименьшая суммарная толщина элементов, сминаемых в одном направлении.

IV. Количество (шаг) саморезов 4,8x28 для крепления облицовки к элементу усиления проверяется сравнением расчетной ветровой нагрузки или веса облицовки, приходящейся на один саморез, с несущей способностью самореза.

$$\frac{Q_w \cdot \gamma_c}{n_2} < N_{cm} \text{ или } \frac{P_1^1 \cdot \gamma_c}{n_2} < N_{cm}, \text{ кгс} \quad (45)$$

$$Q_w = W_o \cdot C_4 \cdot C_1 \cdot k_{нер}$$

$$P_1^1 = P_1 \frac{C_4}{e}, \text{ кгс}$$

Где: n_2 – количество саморезов, шт.

P_1^1 – нагрузка от веса облицовки с ширины C_4 , кгс

C_1 – расстояние между саморезами с упором 5,5xL, м

C_4 – расстояние между саморезами 4,8x28, м

e – приведенная ширина, равная 1 м

Смятие металла облицовки:

$$N_{cm} = R_{бр} \cdot \gamma_b \cdot d \cdot \Sigma t = 88, \text{ кгс}$$

Здесь наружный диаметр стержня болта $d=0,48 \text{ см}$.

V. Количество (шаг) саморезов 4,2x16 для скрепления горизонтальных полок сэндвич-профилей МП СП и крепления к ним элемента усиления проверяется сравнением расчетной ветровой нагрузки, приходящейся на один саморез, с несущей способностью самореза.

$$\frac{Q_w \cdot \gamma_c}{n_3} < N_{cm}, \text{ кгс} \quad (46)$$

$$Q_w = W_o \cdot a_1 \cdot C_2 \cdot k_{нер}$$

Где: n_3 – количество саморезов, шт.

C_2 – расстояние между саморезами 4,2x16 скрепления горизонтальных полок сэндвич-профилей, м

a_1 – высота сэндвич-профиля, 0,6 м

Смятие металла полок сэндвич-профиля или элемента усиления

$N_{CM}=216$ кгс - для $t_{СП}=0,7$ мм,

$N_{CM}=247$ кгс - для $t_{СП}=0,8$ мм,

$N_{CM}=310$ кгс - для $t_{СП}=1,0$ мм.

Здесь наружный диаметр стержня болта $d=0,42$ см, а наименьшая суммарная толщина элементов, сминаемых в одном направлении $\Sigma t = 2 \cdot t_{cn}$

VI. Количество (шаг) саморезов 5,5x32 для крепления стенки сэндвич-профиля и элемента усиления к колонне проверяется сравнением опорной реакции от расчетной ветровой нагрузки с несущей способностью самореза.

$$\frac{Q_w \cdot \gamma_c}{n_4} < N_{CM}, \text{ кгс} \quad (47)$$

$$Q_w = W_o \cdot C_3 \cdot \frac{L}{2} \cdot k_{нер}$$

Где: n_4 – количество саморезов, шт.

C_3 – расстояние между саморезами 5,5x32 для крепления стенки сэндвич-профиля и элемента усиления к колонне, м

L – пролет сэндвич-профиля (расстояние между колоннами), м

Смятие металла полок сэндвич-профиля или элемента усиления:

$N_{CM}=141$ кгс - для $t_{СП}=0,7$ мм,

$N_{CM}=162$ кгс - для $t_{СП}=0,8$ мм,

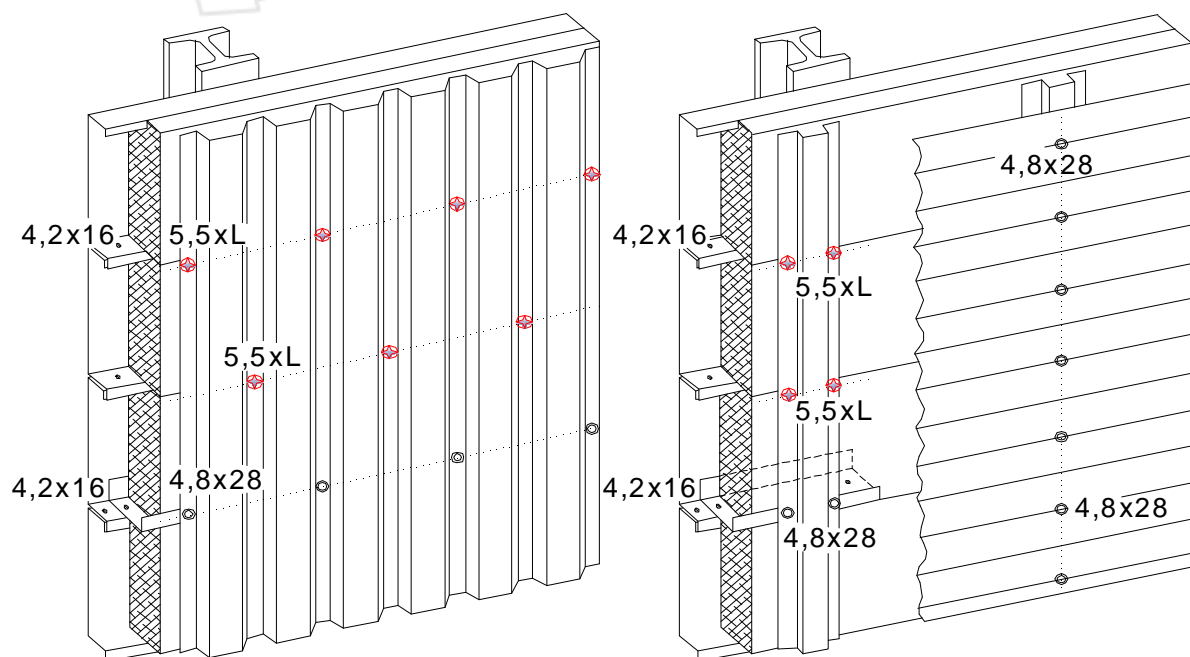
$N_{CM}=202$ кгс - для $t_{СП}=1,0$ мм,

$N_{CM}=405$ кгс - для $t_{ЭУ}=2,0$ мм.

Здесь наружный диаметр стержня болта $d=0,55$ см

Схема крепления облицовки показана на рис.10 Рекомендуемый максимальный шаг установки элементов усиления и саморезов при пролете сэндвич-профиля 6 метров приведен в таблицах 19, 20.

Рисунок 10. Установка элементов усиления при креплении облицовки к полкам сэндвич-профиля



а) при креплении облицовки к полкам сэндвич-профиля

б) при креплении облицовки к вертикальным направляющим

Таблица 19. Максимальный шаг элементов усиления и саморезов при креплении облицовки к полкам сэндвич-профиля при пролете 6 метров

Марка профиля	Вариант конструкции	Толщина СП, мм	Допускаемая расчетная ветровая нагрузка, кгс/м ²	Шаг элемента усиления по высоте, мм	Шаг саморезов, мм			Количество саморезов 5,5x32, шт
					с упором 5,5xL	4,8x28	4,2x16	
МП СП-100x595	Север 100+50	0,7	47	6000	1200x400	400	500	3
		0,8	56					
		1,0	82					
МП СП-150x595	Север 150+50	0,7	111	6000	1200x400	400	500	3
		0,8	134					
		1,0	186					
	Арктика 150+100	0,7	111	5400	1200x400	400	500	3
		0,8	134					
		1,0	186					

Допускаемая расчетная ветровая нагрузка получена из условия прогиба сечения профиля МП СП.

Таблица 20. Максимальный шаг элементов усиления и саморезов при креплении облицовки к вертикальным направляющим при пролете 6 метров

Марка профиля	Вариант конструкции	Толщина СП, мм	Допускаемая расчетная ветровая нагрузка, кгс/м ²	Шаг элемента усиления по высоте, мм	Шаг саморезов, мм			Количество саморезов 5,5x32, шт
					с упором 5,5xL	4,8x28	4,2x16	
МП СП-100x595	Север 100+50	0,7	47	3000	По 1 шт. в шахм. порядке на каждом пересечении шл.профиля с полкой МП СП	По 2 шт. на каждом пересечении шл.профиля с полкой МП ЭУ	500	3
		0,8	56					
		1,0	82					
МП СП-150x595	Север 150+50	0,7	111	2400	По 2 шт. на каждом пересечении шл.профиля с полкой МП СП	По 2 шт. на каждом пересечении шл.профиля с полкой МП ЭУ	500	3
		0,8	134					
		1,0	186					
	Арктика 150+100	0,7	111	1800	По 2 шт. на каждом пересечении шл.профиля с полкой МП СП	По 2 шт. на каждом пересечении шл.профиля с полкой МП ЭУ	500	3
		0,8	134					
		1,0	186					

Допускаемая расчетная ветровая нагрузка получена из условия прогиба сечения профиля МП СП.

4. Примеры расчетов.

4.1. Расчет стеновой конструкции из СП ПС с облицовкой профлистом.

I. Исходные данные:

1. Район строительства – Москва
2. Высота здания – 20 м
3. Ветровой район – I, тип местности В, ($W_0 = 23 \text{ кгс/м}^2$)
4. Гололедный район – II
5. Здание прямоугольное в плане
6. Вариант утепления – Юг

II. Сбор нагрузки.

а) расчетная постоянная нагрузка – вес конструкции:

№ п/п	Наименование	Нормативная нагрузка, q_n кгс/м ²	Коэффициент надежности по нагрузке γ_f	Расчетная нагрузка, q_p кгс/м ²
1	Профилированный лист С-21x1000-0,5	4,6	1,05	4,83
2	Утеплитель ISOVER Каркас П-34 $\rho=17 \text{ кгс/м}^3$; $h=150\text{мм}$	$q_n = 17 \cdot 0,15 = 2,55$	1,2	3,06

3	Сэндвич-профиль МП СП-150x595-0,8	11,3	1,05	11,87
	Итого	18,45		19,76

$$q_n = \sum q_p \cdot h = 19,76 \cdot 0,595 = 11,76 \text{ кгс/м}$$

б) Временная нагрузка – ветровая.

На отметке 20 м для I-го ветрового района по табл.6 настоящих рекомендаций:

- активный ветер $W_m^+ = 53,1 \text{ кгс/м}^2$
- реактивный ветер (отсос) **для центральной** части здания $W_m^- = 58,4 \text{ кгс/м}^2$
- реактивный ветер (отсос) **для угловой части** здания $W_m^- = 106 \text{ кгс/м}^2$

III. Определяем величину пролета (шаг опор). Для этого по графику несущей способности профиля МП СП-150x595-0,8 подбираем пролет, для которого посчитанная нагрузка не будет превышать допустимого расчетного значения. Однопролетная схема с шагом колонн 6 метров удовлетворяет этому условию ($134 \text{ кгс/м}^2 > 106 \text{ кгс/м}^2$). Принимаем шаг колонн – 6 метров.

IV. Проверка устойчивости сэндвич-профилей на опоре не требуется, т.к. схема однопролетная.

V. Расчет стенки профиля на устойчивость (пункт 3.5 настоящих рекомендаций): Критическое напряжение в стенке, рассчитанное по формуле (26) для МП СП-150x595 из стали толщиной $t=0,8 \text{ мм}$

$$\sigma_{кр} = \frac{1 \cdot \pi^2 \cdot E}{3(1-\nu^2)} \left(\frac{t}{0,5h} \right)^2 = \frac{3,14^2 \cdot 2,1 \cdot 10^6}{3(1-0,25^2)} \left(\frac{0,8}{297,5} \right)^2 = 53,28 \text{ кгс/см}^2.$$

Максимальная равномерная нагрузка на верхнюю полку профиля МП СП-150x595 – 0,8 в соответствии с формулой (27) при пролете $l=6 \text{ м}$ не должна превышать

$$q_1 = \frac{8 \cdot W_y \cdot \sigma_{кр}}{l^2} = \frac{8 \cdot 137,5 \cdot 53,28}{600^2} = 0,16 \text{ кгс/см}$$

или 16 кгс/м.

$q_n = \sum q_p \cdot h = 19,76 \cdot 0,595 = 11,76 < 16 \text{ кгс/м}$, что удовлетворяет расчету на устойчивость.

VI. Прогиб полки профиля от собственного веса и установленных выше профилей проверяется по формуле (29) (пункт 3.6 настоящих рекомендаций)

$$f_2 = \frac{q_1 \cdot b^4}{8 E J_{x1}} \leq \frac{1}{100} b$$

$$J_{x1} = \frac{b}{12} (2t^3) = \frac{100}{12} \cdot 2 \cdot 0,08^3 = 0,0085, \text{ см}^4$$

$$f_2 = \frac{11,76 \cdot 15^4}{8 \cdot 2,1 \cdot 10^6 \cdot 0,0085 \cdot 100} = 0,042 \text{ см} < 0,15 \text{ см}$$

где q_1 – равномерная нагрузка в кгс/м на верхнюю полку профиля при консольной расчетной схеме ($q_1=q_n=11,76 \text{ кгс/м}$);

J_{x1} – момент инерции продольного сечения 2-ух полок сэндвич-профиля на погонной длине 1,0 м (по формуле (29)).

b – ширина полки профиля, см

t – толщина металла МП СП, см

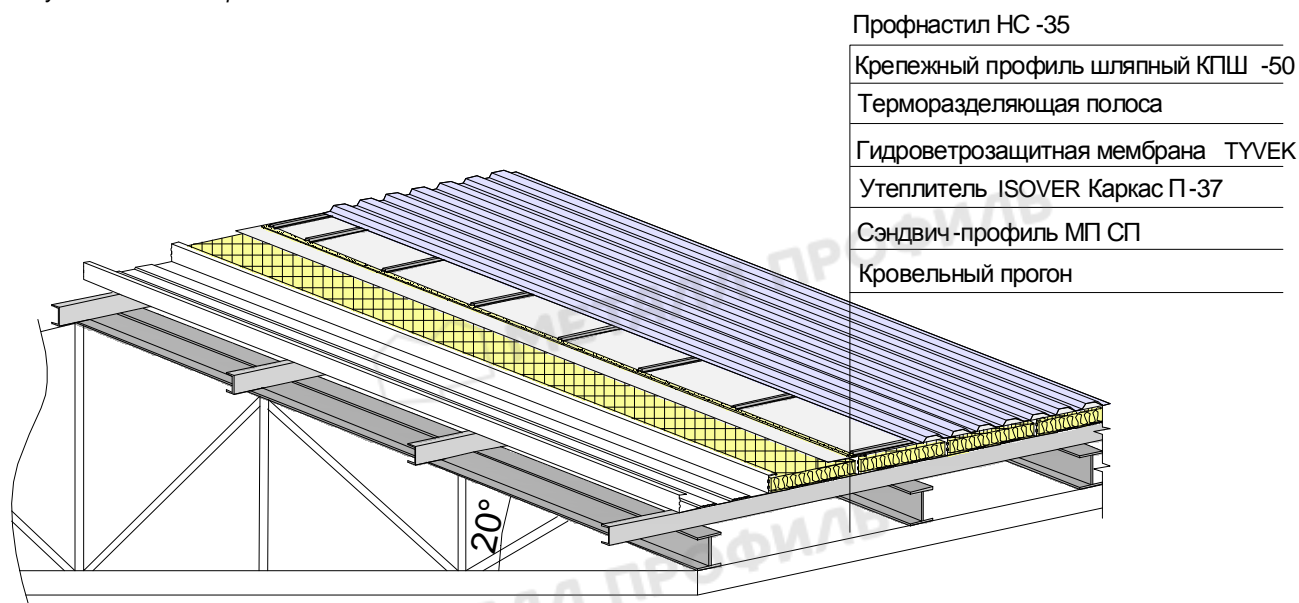
Вывод: прогиб полки удовлетворяет расчету.

4.2. Сбор нагрузок на кровельные СП ПС и определение шага прогонов.

I. Исходные данные:

1. Район строительства – Москва;
2. Высота здания – 10м;
3. Кровля двухскатная с уклоном 20°;
4. Ветровой район – I, тип местности В, ($W_0 = 23 \text{ кгс/м}^2$);
5. Снеговой район – III ($S = 180 \text{ кгс/м}^2$);
6. Кровельное покрытие – МП СП-150x595-0,8 с облицовкой профлистом НС-35x1000-0,5 (рис. 11);

Рисунок 11. Состав кровли



II. Сбор нагрузки на профлист НС-35x1000-0,5

а) постоянная нагрузка:

$$q_n = G_{пл} \cdot \gamma_f = 4,6 \cdot 1,05 = 4,83 \text{ кгс/м}$$

где $G_{пл}$ – масса п. метра профлиста НС-35x1000-0,5;
 γ_f - коэффициент надежности по нагрузке.

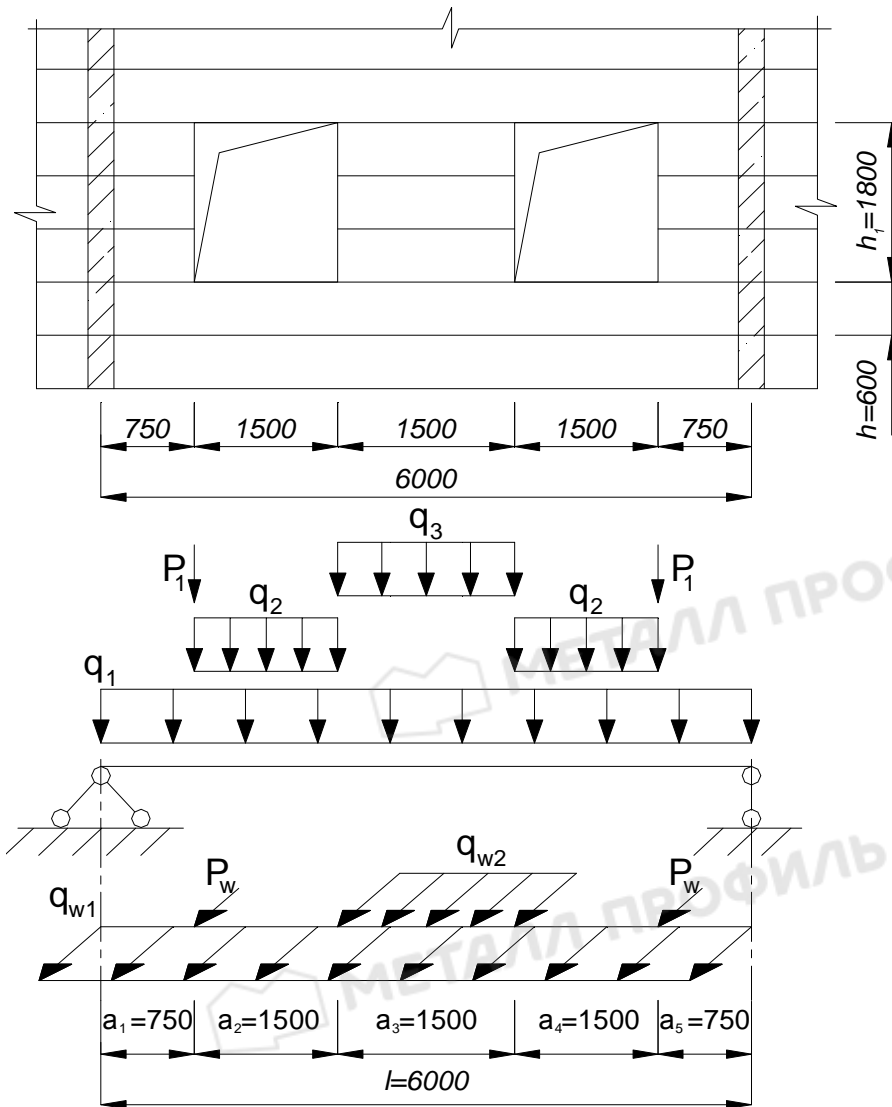
4.3. Пример расчета стеновой конструкции из СП ПС с облицовкой керамогранитной плиткой.

I. Исходные данные:

1. Район строительства - г. Москва;
2. Высота здания 15 м;
3. Ветровой район – I, тип местности В, ($W_0 = 23 \text{ кгс/м}^2$)
4. Гололедный район – II;
5. Облицовка керамогранитная плитка 600x600мм, $t=10\text{мм}$;
6. Вертикальная направляющая КПШ-90x20 с шагом 600 мм (0,6 м);
7. Утеплитель – минераловатная плита $\rho=17\text{кг/м}^3$ толщиной 150 мм;
8. Несущий профиль МП СП-150x595-0,8;
9. Шаг колонн – 6м

10. Два окна в пролете с размерами 1,8(h)x1,5м

Рисунок 12. Расчетная схема



II. Сбор нагрузки на сэндвич-профиль, находящийся под окнами.

а) постоянная нагрузка:

№ п/п	Наименование	Нормативная нагрузка, q^H кгс/м ²	Коэффициент надежности по нагрузке γ_f	Расчетная нагрузка, q^p кгс/м ²
1	керамогранитная плитка	25	1,1	27,5
2	Утеплитель ISOVER Каркас П-34 $\rho=17$ кгс/м ³ ; $h=150$ мм	$q_H = 17 \cdot 0,15 = 2,55$	1,2	3,06
3	Сэндвич-профиль МП СП-150x595-0,8	11,3	1,05	11,87
4	Конструкция окна	60	1,2	72
5	Направляющая КПШ-90x20	1,54	1,05	1,62

Суммарная постоянная нагрузка (см. расчетную схему рис.12):

$$q_1 = (q_{сп}^p + q_{утепл}^p + q_{квр}^p + q_{напр}^p \cdot 0,6) \cdot h = (11,87 + 3,06 + 27,5 + 0,97) \cdot 0,6 = 26,04 \text{ кгс/м}$$

$$q_2 = q_{окн}^p \cdot h_1 = 72 \cdot 1,8 = 129,6 \text{ кгс/м}$$

$$q_3 = (q_{сп}^p + q_{утепл}^p + q_{квр}^p + q_{напр}^p \cdot 0,6) \cdot h_1 = (11,87 + 3,06 + 27,5 + 0,97) \cdot 1,8 = 78,12 \text{ кгс}$$

$$P_1 = (q_{сп}^p + q_{утепл}^p + q_{квр}^p + q_{напр}^p \cdot 0,6) \cdot h_1 \cdot a_1 = (11,87 + 3,06 + 27,5 + 0,97) \cdot 1,8 \cdot 0,75 = 58,59 \text{ кгс}$$

б) кратковременная нагрузка:

Ветер реактивный:

По табл.5 настоящих рекомендаций для I-го ветрового района местности типа В на высоте 15 м для центральной части здания $q_w=53,5 \text{ кгс/м}^2$.

$$q_{w1} = q_w \cdot h = 53,5 \cdot 0,6 = 32,1 \text{ кгс/м}$$

$$P_w = q_w \cdot \frac{h_1}{2} \cdot \left(\frac{a_1}{2} + \frac{a_2}{2} \right) = 53,5 \cdot \frac{1,8}{2} \left(\frac{0,75}{2} + \frac{1,5}{2} \right) = 54,17 \text{ кгс}$$

$$q_{w2} = q_w \cdot \frac{h_1}{2} = 53,5 \cdot \frac{1,8}{2} = 48,15 \text{ кгс}$$

III. Усилие в сэндвич-профиле:

а) постоянные нагрузки:

$$Q_n = \frac{q_1 \cdot l \cdot \frac{1}{2} l + P_1 \cdot a_1 + q_2 \cdot a_2 \cdot \left(a_1 + \frac{1}{2} a_2 \right) + q_3 \cdot a_3 \cdot \left(a_1 + a_2 + \frac{1}{2} a_3 \right)}{l} +$$

$$+ \frac{q_2 \cdot a_4 \cdot \left(a_1 + a_2 + a_3 + \frac{1}{2} a_4 \right) + P_1 \cdot \left(a_1 + a_2 + a_3 + a_4 \right)}{l} =$$

$$= \frac{26,04 \cdot 6^2 \cdot 0,5 + 58,59 \cdot 0,75 + 129,6 \cdot 1,5 \cdot 1,5 + 78,12 \cdot 1,5 \cdot 3}{6} +$$

$$+ \frac{129,6 \cdot 1,5 \cdot 4,5 + 58,59 \cdot 5,25}{6} = 389,7 \text{ кгс}$$

$$M_n = Q_n \cdot \frac{1}{2} l - q_1 \cdot \frac{1}{2} l \cdot \frac{1}{4} l - P_1 \cdot a_1 - q_2 \cdot a_2 \cdot \left(a_1 + \frac{1}{2} a_2 \right) - q_3 \cdot \frac{1}{2} a_3 \cdot \left(a_1 + a_2 + \frac{1}{2} a_3 \right) =$$

$$= 389,7 \cdot 3 - 26,04 \cdot 4,5 - 58,59 \cdot 0,75 - 129,6 \cdot 1,5 \cdot 1,5 - 78,12 \cdot 0,75 \cdot 3 = 540,61 \text{ кгс} \cdot \text{м}$$

б) кратковременные нагрузки:

$$Q_w = \frac{q_{w1} \cdot l \cdot \frac{1}{2} l + P_w \cdot a_1 + q_{w2} \cdot a_3 \cdot \left(a_1 + a_2 + \frac{1}{2} a_3 \right) + P_w \cdot \left(a_1 + a_2 + a_3 + a_4 \right)}{l} =$$

$$= \frac{32,1 \cdot 18 + 54,17 \cdot 0,75 + 48,15 \cdot 1,5 \cdot 3 + 54,17 \cdot 5,25}{6} = 186,58 \text{ кгс}$$

$$M_w = Q_w \cdot \frac{1}{2} l - q_{w1} \cdot \frac{1}{2} l \cdot \frac{1}{4} l - P_w \cdot a_1 - q_{w2} \cdot \frac{1}{2} a_3 \cdot \left(a_1 + a_2 + \frac{1}{2} a_3 \right) =$$

$$= 186,58 \cdot 3 - 32,1 \cdot 4,5 - 54,17 \cdot 0,75 - 48,15 \cdot 0,75 \cdot 3 = 266,325 \text{ кгс} \cdot \text{м}$$

IV. Геометрические характеристики профиля МП СП-150x595-0,8 в соответствии с данными таблицы.1:

$$J_x=298,5 \text{ см}^4; W_x=28,6 \text{ см}^3$$

$$J_y=6040 \text{ см}^4; W_x=137,5 \text{ см}^3$$

В пересчете на высоту профиля (0,595 м):

$$J_{xh} = J_x \cdot h_{СП} = 298,5 \cdot 0,595 = 178 \text{ см}^4$$

$$W_{xh} = W_x \cdot h_{СП} = 28,6 \cdot 0,595 = 17 \text{ см}^3$$

$$J_{yh} = J_y \cdot h_{СП} = 6040 \cdot 0,595 = 3594 \text{ см}^4$$

$$W_{yh} = W_y \cdot h_{СП} = 137,5 \cdot 0,595 = 81,8 \text{ см}^3$$

V. Проверка прочности профиля.

$$\sigma = \frac{M_n}{W_{yh}} + \frac{M_w}{W_{xh}} = \frac{540,61 \cdot 100}{81,8} + \frac{266,325 \cdot 100}{17,0} = 2227,5 \text{ кгс/см}^2 < 2250 \text{ кгс/см}^2$$

Здесь $2250 \text{ кгс/см}^2 - R_y$ расчетное сопротивление стали.

VI. Проверка прогиба профиля

– в вертикальной плоскости от действия постоянных нагрузок:

$$f = \frac{1}{10} \frac{M_n \cdot l^2}{E \cdot J_{yh} \cdot k_n} = \frac{540,61 \cdot 100 \cdot 600^2}{10 \cdot 2,1 \cdot 10^6 \cdot 3594 \cdot 1,4} = 0,18 \text{ см} < \frac{600}{200} = 3 \text{ см}$$

– в горизонтальной плоскости от действия кратковременных нагрузок:

$$f = \frac{1}{10} \frac{M_w \cdot l^2}{E \cdot J_{xh} \cdot k_n} = \frac{266,325 \cdot 100 \cdot 600^2}{10 \cdot 2,1 \cdot 10^6 \cdot 178 \cdot 1,4} = 1,8 \text{ см} < \frac{600}{200} = 3 \text{ см}$$

Здесь $k_n=1,4$ коэффициент надежности при пересчете расчетной нагрузки на нормативную.

VII. Проверка отгиба полки профиля от действия постоянных нагрузок под окном на ширине 1 метр проверяется в соответствии с п. 3.3 настоящих рекомендаций:

$$f = \frac{q \cdot b^4}{8 \cdot E \cdot J_{x1}} \leq \frac{1}{100} b;$$

Где:

$\frac{1}{100} b$ - допускаемый прогиб полки;

b – ширина полки профиля;

E – модуль упругости;

J_{x1} – момент инерции продольного сечения полки на погонный метр

$$J_{x1} = \frac{100}{12} t_{СП}^3 = \frac{100 \cdot 0,08^3}{12} = 0,0043 \text{ см}^4$$

$t_{СП}$ – толщина полки профиля, см

$$f = \frac{q_{окн}^H \cdot h_{окн} \cdot b^4}{8 \cdot E \cdot J_{x1}} = \frac{0,01 \cdot 60 \cdot 1,8 \cdot 15^4}{8 \cdot 2,1 \cdot 10^6 \cdot 0,0043} = 0,75 \text{ см} > \frac{15}{100} = 0,15 \text{ см}$$

Следовательно требуется усиление профиля элементом жесткости МП ЭЖ. Тогда момент инерции полки профиля с учетом МП ЭЖ:

$$J_{x1} = \frac{100}{12} (t_{СП}^3 + t_{ЭЖ}^3) = \frac{100 \cdot (0,08^3 + 0,2^3)}{12} = 0,07 \text{ см}^4$$

Отгиб полок сэндвич-профиля и элемента жесткости:

$$f = \frac{q_{окн}^H \cdot h_{окн} \cdot b^4}{8 \cdot E \cdot J_{x1}} = \frac{0,01 \cdot 60 \cdot 1,8 \cdot 15^4}{8 \cdot 2,1 \cdot 10^6 \cdot 0,07} = 0,046 \text{ см} < \frac{15}{100} = 0,15 \text{ см}$$

Вывод: сечение сэндвич-профиля с усилением верхней полки жестким элементом соответствует проверкам по прочности, деформациям и отгибу полки.

